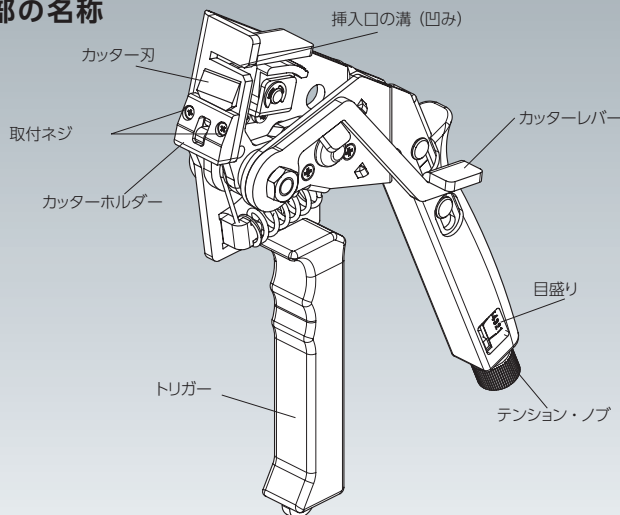


太幅インシュロックタイ・エンドレスタイ用結束工具

■各部の名称



型番: MK15
 Article-No.: 110-15000
 適合インシュロックタイ幅: 7.5 ~ 13.0 mm
 重量 548g



取扱説明書 MK15

ご使用の際にはこの取扱説明書をお読みにになり、正しくご使用ください。

■締め付け力の設定

適合タイ幅に合わせて締め付け力を設定してください。

目盛り
5 4 3 2 1
目盛り
締め付け力調整の際は、アジャスターナットの左端を目盛りに合わせてください。
※左図は目盛り“1”に合わせた場合の例です。
アジャスターナット

目盛り	工具の締め付け力(参考値) 単位:N	適合タイ幅(参考)
1	170 ~ 250	7.5mm
2	230 ~ 310	7.6mm (スモールエンドレスタイ幅)、8.7mm
3	280 ~ 430	
4	400 ~ 630	12.7mm (エンドレスタイ幅)、12.5mm
5	600 ~ 850	12.5 ~ 13.0mm

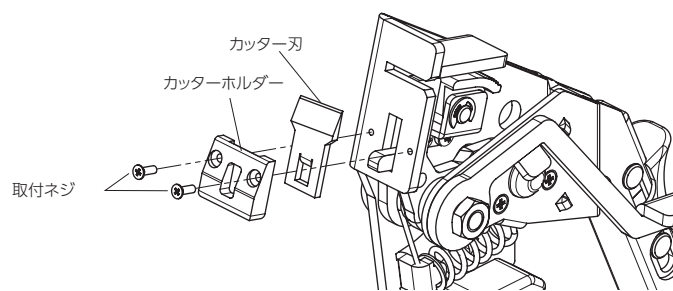
※上記の締め付け力は目安です。被結束物の材質やサイズにより、適切な目盛りへ調整してください。

エヌディータイ ND8R は、目盛り 2 ~ 3 での締め付けを推奨します。
 エヌディータイ ND13R は、目盛り 4 での締め付けを推奨します。

■カッター刃交換方法

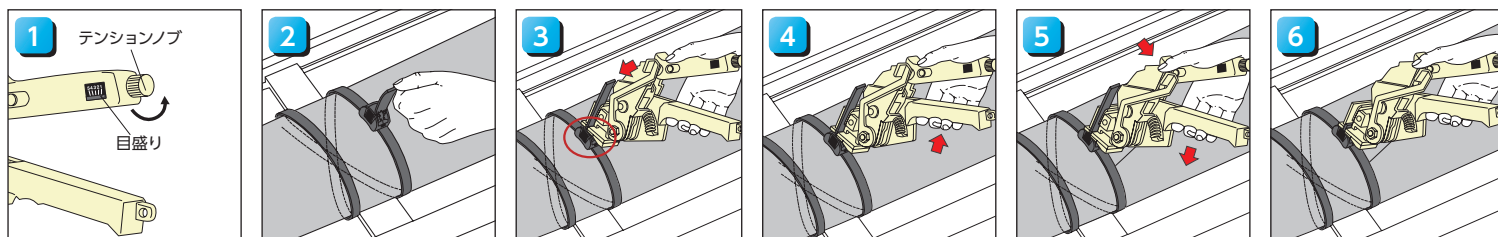
取付ネジを緩め、カッターホルダーを外し、図のように交換してください。
 ※カッター刃の向きに注意してください。

Article-No.	替刃型番
110-15001	MK15-P09



- 修理・オーバーホールを承っておりますので、お問合せください。
- オーバーホール時には締め付けトルク調整も行います。

■使用方法



1 テンションノブ
目盛り
テンション・ノブを回し、締め付け力を設定します。使用する結束タイのサイズに応じた、目盛りに設定してください。

2 結束タイを手で仮り締めします。

3 結束タイの先端をMK15のタイ挿入口の溝(凹み)に横から差し込みます。

4 トリガーを繰り返し引くことで、結束タイが締め付けられます。設定した締め付け力に達すると、テンションが抜け、締め付けが完了します。

5 テンションが抜けた後、トリガーを戻し、カッターレバーを親指で下ろします。
 ※トリガーが元の位置にないとカッターレバーは下りません。

6 カッターレバーを親指で下ろした状態で、トリガーを再度引くと余分なタイが切断されます。

! ご注意

- ・上記の締め付け力は目安です。被結束物の材質やサイズにより、適切な目盛りへ調整してください。また、締め付け力を強く設定し過ぎると、結束タイが伸びて適切な結束ができませんのでご注意ください。
- ・正しい締め付け力を得るために、ヘッドに対し平行に工具先端を当ててください。また、カッターレバーを握る際には、テコの原理で強く押し下げないようにしてください。その際、指などを挟まないようご注意ください。
- ・他社製の結束バンドをご使用になりますと、適切に結束できない場合があります。