

# レリコン<sup>®</sup> RELICON<sup>®</sup>

## レジン注入式ケーブル接続部保護絶縁キット

### 選べる2タイプ

直線接続タイプとY分岐接続タイプをご用意。接続用途に合わせてお選びいただけます。



### 混合レジンは

レジンを硬化剤、色の異なる二液を混ぜ合わせるため、色の変化で混合具合を確認でき、混合不足を防ぎます。



### 充填ノズル

充填ノズルを使用して、混合済みレジンを簡単かつ、確実に注入できます。



**新発売!**

解体可能  
絶縁防水レジンは

## レリジェル

### ゲル化後も容易に解体可能

ゲル化（ゼリー状に凝固）後も、手で解体可能な接続部の保護絶縁材です。二液混合式の薄緑色透明で、中継ボックスなどへ流し込んだ後も内部の可視性に優れています。



ヘラマンタイト株式会社

## レリコン®



\*1: レジンと硬化剤のみ



※製品のサイズ・使用方法はイメージです。

レリコンは、ケーブル接続部の保護や絶縁を簡単に行うことができる、防水・防塵性に優れたレジン注入式の保護絶縁キットです。



### レリコンの特長



注入前のレジンは二色に分かれており、薄青色のレジンがオレンジ色の硬化剤と混ざることによって緑色に変化し、目視でしっかりと混ぜ合わさったことが確認できるため、混合不足による硬化不良を防止します。



漏斗などを使用せず、レジン袋に充填ノズルを取り付け、注入口から混合済みのレジンに直接流し込むことができるため、充填作業時にレジンをごぼす心配がありません。

### レジン(絶縁材料)の特性

材質	二液混合硬化後	ポリウレタン*2		
	混合前	レジン (薄青色)	ポリオール (可燃性液体類)	
		硬化剤 (オレンジ色)	ポリメチレン ポリフェニル ポリイソシアネート (第4類第4石油類)	
色		緑 (二液が混ざると薄青色から緑色に変化します)		
注入ケース材質		ポリプロピレン		
使用温度範囲 (硬化後)		-25℃ ~ +120℃		
発熱 (最大)		+71℃ (HD631.1 S2)*3		

可使時間(ポットライフ)目安	43分/5℃、15分/23℃、8分/40℃
絶縁耐力	38kV/mm (23℃ EN60243-1)*3
体積抵抗	8x10 <sup>14</sup> Ω・cm (DIN IEC93)*3
衝撃強度	26kJ/m <sup>2</sup> (EN ISO179)*3
ショアD硬度	65 (EN ISO868)*3
保管温度	+5℃ ~ +40℃
保管期間 (製造後)	48ヵ月 箱の側面ラベルに使用期限記載 (月/年)

\*2: RoHS 指令適合品で、HF (ハロゲンフリー) に対応し、高懸念物質 (SVHC) を含みません。

\*3: 保証値ではありません。

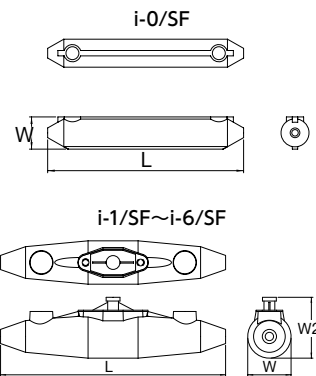
※ JCAA (一般社団法人 日本電力ケーブル接続技術協会) 「600V 架橋ポリエチレン絶縁電力ケーブル用接続部性能基準 JCAA K1101-2013」 に準拠しています。

### ⚠️ ご注意

- ・外装のアルミラミネート袋は、必ず使用する直前に開封してください。開封したまま中身のレジン袋を放置した場合、直接外気の温度と湿度の影響を受けることでレジン及び硬化剤が反応し、膨張あるいは劣化して正しく使用できない恐れがあります。
- ・接続部に直射日光が当たる場合は、全体を耐候性絶縁テープで覆うなど、紫外線対策をしてください。
- ・寒冷期に使用する場合は、20℃以上でレジンに保温してから使用してください。その際、急な加熱は避けてください。また、レジンとは水と反応しますので、お湯に入れて温めないでください。

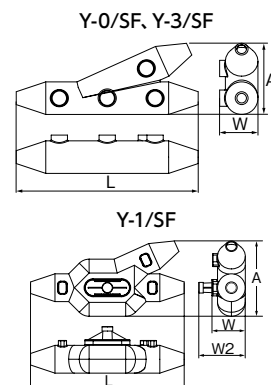
### 直線接続タイプ

Article-No.	型番	寸法(mm)			適用ケーブルサイズの目安 外径φ(mm)	販売単位 (キット)*4
		全長L	W	W2		
435-00080	i-0/SF	182	31.0	-	7 ~ 16	1
435-00081	i-1/SF	188	44.0	62.0	8 ~ 24	1
435-00088	i-1.5/SF	213	45.0	62.0	8 ~ 24	1
435-00082	i-2/SF	270	57.0	78.0	14 ~ 30	1
435-00083	i-3/SF	356	62.0	83.0	23 ~ 35	1
435-00084	i-4/SF	394	82.0	102	28 ~ 47	1
435-00085	i-5/SF	515	104	130	33 ~ 55	1
435-00086	i-6/SF	692	146	164	48 ~ 70	1



### Y分岐接続タイプ

Article-No.	型番	寸法(mm)				適用ケーブルサイズの目安 外径φ(mm)		販売単位 (キット)*4
		全長L	W	W2	幅A	本線	分岐線	
435-12063	Y-0/SF	188	45.0	-	85.0	10 ~ 24	10 ~ 24	1
435-12064	Y-1/SF	202	67.0	84.0	106	8 ~ 22	10 ~ 22	1
435-12066	Y-3/SF	356	64.0	-	115	10 ~ 40	13 ~ 28	1



\*4: 各キットには、注入ケース本体のほか、レジンと硬化剤、充填ノズル、ポリエチレン手袋、紙やすり、ビニールテープなど、作業に必要なものが一式同梱されています。

※接続スリーブ・コネクタは同梱していません。心線の接続は、直線接続タイプについては突合せ型圧着スリーブを、Y分岐接続タイプについてはC形コネクタまたはT形コネクタを使用してください。

# レリコン選定表

## 直線接続タイプ

CV・VV ケーブル				
心線 mm <sup>2</sup>	単心	2心	3心	4心
2	i-0/SF			
3.5				
5.5				
8				
14	i-1/SF i-1.5/SF		i-2/SF	
22				
38	i-3/SF		i-3/SF	
60	i-1/SF	i-3/SF	i-4/SF	
100	i-4/SF		i-5/SF	
150	i-2/SF		i-6/SF	
200				
250				
325	i-3/SF			

波付鋼管がい装ケーブル (コルゲートケーブル)			
心線 mm <sup>2</sup>	2心	3心	4心
2	i-1/SF		
3.5	i-1.5/SF		
5.5	i-2/SF		
8	i-2/SF		
14	i-3/SF		
22	i-3/SF		
38	i-3/SF	i-4/SF	
60	i-4/SF		i-5/SF
100	i-5/SF		
150	i-6/SF		
200	i-6/SF		
250	i-6/SF		
325			

制御ケーブル CVV						
線心数 (心)	導体断面積 (mm <sup>2</sup> )	1.25	2	3.5	5.5	8
2	i-0/SF					i-1/SF
3						
4	i-0/SF					
5	i-1.5/SF					i-2/SF
6						
7	i-1.5/SF					
8						
9	i-2/SF					
10						
12	i-2/SF					
14/15						
16	i-2/SF					
19						
20	i-3/SF					
24						
27	i-3/SF					
30						

※CVTケーブルには、単心サイズごとにレリコンを3個選定しご使用ください。  
 ※心線の接続は、突合せ型圧着スリーブを標準とします。

## Y分岐接続タイプ

600V 単心 CV・VV ケーブル									
分岐線 (mm <sup>2</sup> )	5.5	8	14	22	38	60	100	150	200
5.5	Y-0/SF								
8									
14	Y-1/SF								
22									
38	Y-3/SF								
60									
100									
150	Y-3/SF								
200									
250	Y-3/SF								
325									

CV・VV ケーブル																					
分岐線 (mm <sup>2</sup> )	2			3.5			5.5			8			14			22			38		
	2C	3C	4C	2C	3C	4C	2C	3C	4C	2C	3C	4C	2C	3C	4C	2C	3C	4C	2C	3C	4C
2	Y-0/SF																				
3.5	Y-0/SF																				
5.5	Y-0/SF																				
8	Y-1/SF																				
14	Y-1/SF																				
22	Y-3/SF																				
38	Y-3/SF																				

波付鋼管がい装 CV ケーブル (コルゲートケーブル)																		
分岐線 (mm <sup>2</sup> )	2			3.5			5.5			8			14			22		
	2C	3C	4C	2C	3C	4C	2C	3C	4C	2C	3C	4C	2C	3C	4C	2C	3C	4C
2	Y-1/SF																	
3.5	Y-1/SF																	
5.5	Y-1/SF																	
8	Y-3/SF																	
14	Y-3/SF																	
22	Y-3/SF																	
38	Y-3/SF																	

※Y分岐接続の導体接続は、C型またはT型コネクタをご使用ください。



# レリジェル



レリジェルは、解体可能な絶縁防水レジンを、二液を混合することでゲル化（ゼリー状に凝固）します。接続ボックス内の絶縁防水や防湿防塵にご利用いただけます。約12分（気温約23℃の場合）でゲル化します。ゲル化後は、手で解体可能です。内部が見やすい、透明性の高い製品です。

## シリコンレジンの特性

材質 <sup>*1</sup>	A液	無色透明	シリコン	色（混合後）	薄緑色透明
	B液	薄緑色透明	シリコン		粘度（液体状態）
比重	0.97g/cm <sup>3</sup>			絶縁耐力	25kV/mm <sup>*2</sup>
混合比	A : B = 100 : 100			抵抗値	10G Ω /mm <sup>*2</sup>
可使時間（目安）	5分 / 23℃			直線収縮率	0.1% 未満
ゲル化時間（目安）	12分 / 23℃			保管温度	+5℃ ~ +40℃
使用温度範囲（ゲル化後）	-60℃ ~ +200℃			保護等級	IP68

\*1 : RoHS・HF（ハロゲンフリー）対応。高懸念物質（SVHC）を含みません。 \*2 : 保証値ではありません。  
 ※ 開封後は、1年以内に使用してください。  
 ※ 適切に保管されていれば、開封前は保管期間の制限はありません。  
 ※ 接続部の保護性能は JCAA（一般社団法人 日本電力ケーブル接続技術協会）「600V 架橋ポリエチレン絶縁電力ケーブル用接続部性能基準 JCAA K1101-2013」に準拠しています。

## 使用方法

<b>1</b>		箱の中に、混合容器、A液（無色透明）、B液（薄緑色透明）と攪拌（かくはん）棒が同梱されています。	<b>4</b>		攪拌棒で約1分間、A液（無色透明）とB液（薄緑色透明）の色ムラがなくなるまでよく混ぜて、容器の端に混ぜ残しがないようにしてください。混合が不十分だとゲル化（ゼリー状に凝固）しません。また、その際できるだけ気泡ができないようにしてください。気温が0℃以下の場合ゲル化しません。また、気温が15℃以下の場合、A液とB液をあらかじめ20℃程度に温めてから混合してください。
<b>2</b>		A液（無色透明）とB液（薄緑色透明）を、同量ずつ混合容器に入れます（混合比=1:1）。混合容器の容量は、A液とB液それぞれの全量を注ぐことができます。混合容器には目盛りがありますので、全量を使用しない場合の目安としてください。	<b>5</b>		混合後、速やか（5分以内）に混合液を、使用箇所に流し込んでください。ゲル化する前の混合液は流動性がありますので、パテなどで使用箇所の隙間を埋めて、流出しないようにしてください。
<b>3</b>			<b>6</b>		約12分（気温約23℃時）でゲル化します。

Article-No.	型番	A液 (無色透明)	B液 (薄緑色透明)	混合容器	販売単位 (キット)
435-00756	RG-500ML	250ml	250ml	500ml用	1
435-00752	RG-1L	500ml	500ml	1,000ml用	1



※ 接続スリーブ、コネクタ、注入ケースは同梱していません。  
 ※ 混合容器、A液・B液容器・ラベル、攪拌棒などの形状・デザインは予告なく変更となる事がありますが、シリコンレジンの性能に影響はありません。

### ⚠️ ご注意

- ・保護メガネ・手袋を着用してください。
- ・使用中の飲食・喫煙はしないでください。
- ・川に流したり排水溝に捨てたりしないでください。
- ・強酸、アルカリ、酸化剤から離して保管・使用してください。
- ・容器の入替はせず、換気の良い場所に熱源・直射日光及び湿気を避け、5~40℃で保管してください。
- ・気温が0℃以下の場合ゲル化しません。また気温が15℃以下の場合、A液・B液を予め20℃程度に温めてから混合してください。

弊社商品、サービスについてのご質問・ご要望はウェブサイト、あるいは、弊社営業オフィスまでお問合せください。

## ヘラマンタイトン株式会社

ISO9001・ISO14001 認証取得

- 東京オフィス  
〒151-0073 東京都渋谷区笹塚 1-48-3 住友不動産笹塚太陽ビル 6F  
●関東販売課 / TEL: 03-5790-3113 FAX: 03-6675-3255  
●オートモーティブ事業部 / TEL: 03-5790-3125 FAX: 03-6683-7883
- 仙台オフィス  
〒980-0811 宮城県仙台市青葉区一番町 1-9-1 仙台トラストタワー 18F  
●東北販売課 / TEL: 022-722-1057 FAX: 022-722-1058

- 名古屋オフィス  
〒460-0008 名古屋市中区栄 2-3-1 名古屋広小路ビルディング 4F  
●中部販売課 / TEL: 052-229-1052 FAX: 052-687-1453  
●オートモーティブ事業部 / TEL: 052-229-1053 FAX: 052-687-3115
- 大阪オフィス  
〒532-0003 大阪市淀川区宮原 3-3-31 上村ニッセビル 12F  
●関西販売課 / TEL: 06-6395-8610 FAX: 06-6485-4897  
●オートモーティブ事業部 / TEL: 06-6395-8427 FAX: 06-6485-4897
- 福岡オフィス  
〒812-0013 福岡市博多区博多駅前 2-6-1 九勤筑紫通ビル 3F  
●九州販売課 / TEL: 092-481-8780 FAX: 092-481-8778

ヘラマンタイトンウェブサイト  
[www.hellermannityton.co.jp](http://www.hellermannityton.co.jp)

●写真商品色は、実際の色と異って見える場合があります。  
 ●改良のため、仕様ならびに外観・寸法などは予告なく変更する場合がございます。●本誌は、2021年11月現在のものです。