

# レリコン<sup>®</sup> RELICON<sup>®</sup>

## レジン注入式ケーブル接続部保護絶縁キット

### Y分岐接続タイプ新登場

直線接続タイプに加え、新たにY分岐接続タイプが新登場！選択肢が広がります。



### 混合レジジン

レジジンと硬化剤、色の異なる二液を混ぜ合わせるため、色の変化で混合具合を確認でき、混合不足を防ぎます。



### 充填ノズル

充填ノズルを使用して、混合済みレジンを簡単かつ、確実に注入できます。



## レリコン®

RoHS<sup>\*1</sup>適合 HFハロゲンフリー<sup>\*1</sup>  
\*1: レジンと硬化剤のみ



※製品のサイズ・使用方法はイメージです。

レリコンは、ケーブル接続部の保護や絶縁を簡単に行うことができる、防水・防塵性に優れたレジン注入式の保護絶縁キットです。



### レリコンの特長



注入前のレジンは二色に分かれており、薄青色のレジンがオレンジ色の硬化剤と混ざることによって緑色に変化し、目視でしっかりと混ぜ合わさったことが確認できるため、混合不足による硬化不良を防止します。



漏斗などを使用せず、レジン袋に充填ノズルを取り付け、注入口から混合済みのレジンに直接流し込むことができるため、充填作業時にレジンをごぼす心配がありません。

### レジン(絶縁材料)の特性

材質	二液混合硬化後	ポリウレタン <sup>*2</sup>	
	混合前	レジン(薄青色) 硬化剤(オレンジ色)	ポリオール(可燃性液体類) ポリメチレン ポリフェニル ポリイソシアネート(第4類第4石油類)
色		緑(二液が混ざると薄青色から緑色に変化します)	
注入ケース材質		ポリプロピレン	
使用温度範囲		-25℃~ +120℃	
発熱(最大)		+71℃(HD631.1 S2) <sup>*3</sup>	

可使用時間(ポットライフ)目安	43分/5℃、15分/23℃、8分/40℃
絶縁耐力	38kV/mm(23℃ EN60243-1) <sup>*3</sup>
体積抵抗	8x10 <sup>14</sup> Ω・cm(DIN IEC93) <sup>*3</sup>
衝撃強度	26kJ/m <sup>2</sup> (EN ISO179) <sup>*3</sup>
シヨアD硬度	65(EN ISO868) <sup>*3</sup>
保管温度	+5℃~ +40℃
保管期間(製造後)	48ヵ月 箱の側面ラベルに使用期限記載(月/年)

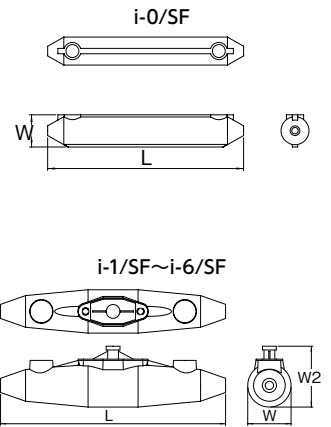
\*2: RoHS 指令適合品で、HF(ハロゲンフリー)に対応し、高懸念物質(SVHC)を含みません。

\*3: 保証値ではありません。

\* JCAA(一般社団法人 日本電力ケーブル接続技術協会)「600V 架橋ポリエチレン絶縁電力ケーブル用接続部性能基準 JCAA K1101-2013」に準拠しています。

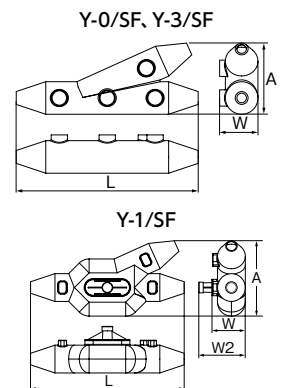
### 直線接続タイプ

Article-No.	型番	寸法(mm)			適用ケーブルサイズの目安 外径φ(mm)	販売単位 (キット) <sup>*4</sup>
		全長L	W	W2		
435-12019	i-0/SF	182	31.0	-	7~16	1
435-12000	i-1/SF	188	44.0	62.0	8~24	1
435-12001	i-1.5/SF	213	45.0	62.0	8~24	1
435-12002	i-2/SF	270	57.0	78.0	14~30	1
435-12003	i-3/SF	356	62.0	83.0	23~35	1
435-12004	i-4/SF	394	82.0	102	28~47	1
435-12005	i-5/SF	515	104	130	33~55	1
435-12006	i-6/SF	692	146	164	48~70	1



### Y分岐接続タイプ

Article-No.	型番	寸法(mm)				適用ケーブルサイズの目安 外径φ(mm)		販売単位 (キット) <sup>*4</sup>
		全長L	W	W2	幅A	本線	分岐線	
435-12008	Y-0/SF	188	45.0	-	85.0	10~24	10~24	1
435-12009	Y-1/SF	202	67.0	84.0	106	8~22	10~22	1
435-12023	Y-3/SF	356	64.0	-	115	10~40	13~28	1



\*4: 各キットには、注入ケース本体のほか、レジンと硬化剤、充填ノズル、ポリエチレン手袋、紙やすり、ビニールテープなど、作業に必要なものが一式同梱されています。

※接続部に直射日光が当たる場合は、全体を耐候性絶縁テープで覆うなど、紫外線対策をしてください。

※接続スリーブ・コネクタは同梱していません。心線の接続は、直線接続タイプについては突合せ型圧着スリーブを、Y分岐接続タイプについてはC形コネクタまたはT形コネクタを使用してください。

※ JCAA(一般社団法人 日本電力ケーブル接続技術協会)「600V 架橋ポリエチレン絶縁電力ケーブル用接続部性能基準 JCAA K1101-2013」に準拠しています。

# レリコン選定表

## 直線接続タイプ

CV・VV ケーブル				
心線 mm <sup>2</sup>	単心	2心	3心	4心
2	i-0/SF			
3.5				
5.5				
8				
14	i-1.5/SF			i-2/SF
22	i-2/SF			
38	i-3/SF		i-4/SF	
60	i-1/SF	i-3/SF		
100	i-4/SF		i-5/SF	
150	i-2/SF			
200	i-6/SF			
250	i-3/SF			
325				

波付鋼管がい装ケーブル (コルゲートケーブル)			
心線 mm <sup>2</sup>	2心	3心	4心
2	i-1/SF		
3.5	i-1.5/SF		
5.5	i-2/SF		
8	i-2/SF		
14	i-3/SF		
22	i-3/SF		
38	i-3/SF	i-4/SF	
60	i-4/SF		i-5/SF
100	i-5/SF		
150	i-6/SF		
200	i-6/SF		
250	i-6/SF		
325	i-6/SF		

制御ケーブル CVV						
線心数 (心)	導体断面積 (mm <sup>2</sup> )	1.25	2	3.5	5.5	8
2	i-0/SF					i-1/SF
3	i-0/SF					
4	i-0/SF					
5	i-1.5/SF					
6	i-1.5/SF					
7	i-1.5/SF					
8	i-1.5/SF					
9	i-1.5/SF					
10	i-1.5/SF					
12	i-2/SF					
14/15	i-2/SF					
16	i-2/SF					
19	i-2/SF					
20	i-2/SF					
24	i-3/SF					
27	i-3/SF					
30	i-4/SF					

※CVTケーブルには、単心サイズごとにレリコンを3個選定しご使用ください。  
 ※心線の接続は、突合せ型圧着スリーブを標準とします。

## Y分岐接続タイプ

600V 単心 CV・VV ケーブル									
分岐線 (mm <sup>2</sup> )	5.5	8	14	22	38	60	100	150	200
5.5	Y-0/SF								
8	Y-0/SF								
14	Y-0/SF								
22	Y-0/SF								
38	Y-1/SF								
60	Y-1/SF								
100	Y-1/SF								
150	Y-3/SF								
200	Y-3/SF								
250	Y-3/SF								
325	Y-3/SF								

CV・VV ケーブル																							
分岐線 (mm <sup>2</sup> )	2			3.5			5.5			8			14			22			38				
	本線 (mm <sup>2</sup> )	2C	3C	4C	2C	3C	4C	2C	3C	4C	2C	3C	4C	2C	3C	4C	2C	3C	4C	2C	3C	4C	
2	2C																						
2	3C																						
2	4C																						
3.5	2C																						
3.5	3C																						
3.5	4C																						
5.5	2C																						
5.5	3C																						
5.5	4C																						
8	2C																						
8	3C																						
8	4C																						
14	2C																						
14	3C																						
14	4C																						
22	2C																						
22	3C																						
22	4C																						
38	2C																						
38	3C																						
38	4C																						

波付鋼管がい装 CV ケーブル (コルゲートケーブル)																						
分岐線 (mm <sup>2</sup> )	2			3.5			5.5			8			14			22						
	本線 (mm <sup>2</sup> )	2C	3C	4C	2C	3C	4C	2C	3C	4C	2C	3C	4C	2C	3C	4C	2C	3C	4C			
2	2C																					
2	3C																					
2	4C																					
3.5	2C																					
3.5	3C																					
3.5	4C																					
5.5	2C																					
5.5	3C																					
5.5	4C																					
8	2C																					
8	3C																					
8	4C																					
14	2C																					
14	3C																					
14	4C																					
22	2C																					
22	3C																					
22	4C																					
38	2C																					
38	3C																					
38	4C																					

※ Y 分岐接続の導体接続は C 型または T 型コネクタをご使用ください。

# HellermannTyton

## ヘラマンタイトン株式会社

### ▣ 東京オフィス

〒151-0073 東京都渋谷区笹塚1-48-3 住友不動産笹塚太陽ビル6F

・関東販売課

TEL(03)5790-3113 FAX(03)5790-3123

・自動車部

TEL(03)5790-3125 FAX(03)5790-3127

### ▣ 名古屋オフィス

〒460-0008 名古屋市中区栄2-3-1 名古屋広小路ビルヂング4F

・中部販売課

TEL(052)229-1052 FAX(052)201-1135

・自動車部

TEL(052)229-1053 FAX(052)201-1655

### ▣ 仙台オフィス

〒980-0811 宮城県仙台市青葉区一番町1-9-1 仙台トラストタワー18F

・東北販売課

TEL(022)722-1057 FAX(022)722-1058

### ▣ 福岡オフィス

〒812-0013 福岡市博多区博多駅東2-6-1 九勤筑紫通ビル3F

・九州販売課

TEL(092)481-8780 FAX(092)481-8778

### ▣ 大阪オフィス

〒532-0003 大阪市淀川区宮原3-3-31 上村ニッセイビル12F

・関西販売課

TEL(06)6395-8610 FAX(06)6395-8630

・自動車部

TEL(06)6395-8427 FAX(06)6395-8630

代理店名



弊社商品、サービスについてのご質問・ご要望はウェブサイト、  
あるいは、弊社営業オフィスまでお問合せください。

[www.hellermanntyton.co.jp](http://www.hellermanntyton.co.jp)



●写真商品色は、実際の色と異って見える場合があります。

●改良のため、仕様ならびに外観・寸法などは予告なく変更する場合があります。●本誌は、2018年10月現在のものです。