

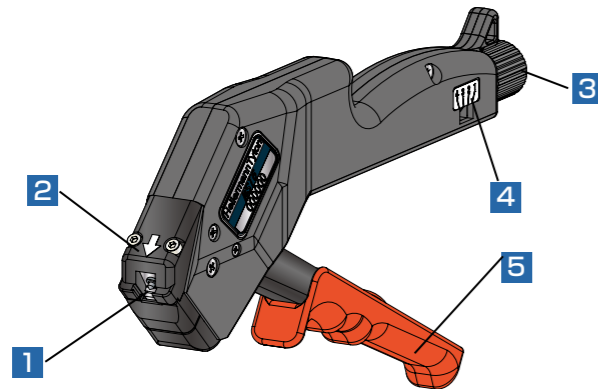


型番: MST6
Article-No.: 110-61000
適用タイ: MST-S シリーズ
重量: 525g

型番: MST9
Article-No.: 110-13000
適用タイ: MST-M シリーズ
重量: 540g

取扱説明書 MST6/MST9

各部の名称

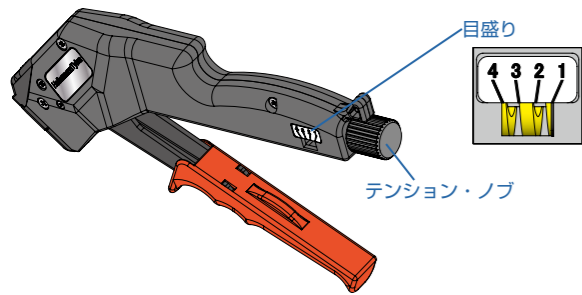


- 1 メタルタイ挿入口
- 2 カッターホルダー
- 3 テンション・ノブ
- 4 目盛り
- 5 トリガー

ご使用の際にはこの取扱説明書をお読みになり、正しくご使用ください。

工具の締め付け力

テンション・ノブを回し、目盛りを合わせて締め付け力を設定してください。



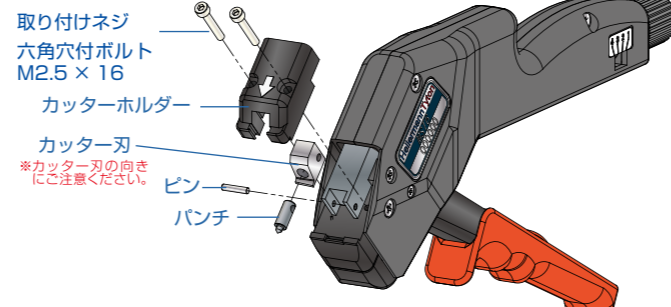
目盛り	MST6の締め付け力 (参考値) 単位: N
1	180 ~ 280
2	240 ~ 360
3	290 ~ 450
4	370 ~ 570

目盛り	MST9の締め付け力 (参考値) 単位: N
1	240 ~ 360
2	290 ~ 450
3	370 ~ 570
4	460 ~ 660

カッター刃・パンチ交換

カッターホルダー前方にある取り付けネジを六角棒レンチ(スパナ) 2mm サイズではずし、交換してください。

※カッター刃で手を切らないようにご注意ください。



工具型番	Article-No.	型番	製品名
MST6	110-61001	MST6-P29	カッター刃
	110-61002	MST6-P30	パンチ
MST9	110-13001	MST9-P29	カッター刃
	110-13002	MST9-P30	パンチ

●修理・オーバーホールを承っているため、長期間ご使用いただけます。



- 工具の締め付け力は、バンド及び被結束物の材質やサイズにより異なることがあります。実際の使用条件を加味してお客様自身で評価してご使用ください。
- ヘラマンタイトンのメタルタイ・パンチロックタイプの専用工具です。ほかの結束タイにはご使用いただけません。
- 指などを挟まないようご注意ください。

ヘラマンタイトン株式会社

ISO9001・ISO14001 認証取得

■東京オフィス
〒151-0073 東京都渋谷区笹塚1-48-3 住友不動産笹塚太陽ビル6F
●関東販売課 / TEL: 03-5790-3113 FAX: 03-5790-3123
●自動車部 / TEL: 03-5790-3125 FAX: 03-5790-3127

■仙台オフィス
〒980-0811 仙台市青葉区一番町1-9-1 仙台トラストタワー18F
●東北販売課 / TEL: 022-722-1057 FAX: 022-722-1058

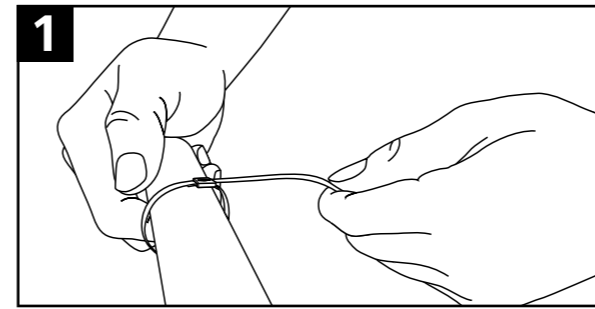
■大阪オフィス
〒532-0003 大阪市淀川区宮原3-3-31 上村ニッセイビル12F
●関西販売課 / TEL: 06-6395-8610 FAX: 06-6395-8630
●自動車部 / TEL: 06-6395-8427 FAX: 06-6395-8630

■福岡オフィス
〒812-0013 福岡市博多区博多駅東2-6-1 九軌筑紫通ビル3F
●九州販売課 / TEL: 092-481-8780 FAX: 092-481-8778

■名古屋オフィス
〒460-0008 名古屋市中区栄2-3-1 名古屋小路ビルディング4F
●中部販売課 / TEL: 052-229-1052 FAX: 052-201-1135
●自動車部 / TEL: 052-229-1053 FAX: 052-201-1655

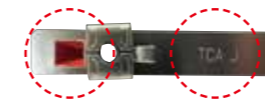
ヘラマンタイトンホームページ
<http://www.hellermanntyton.co.jp>

使用方法

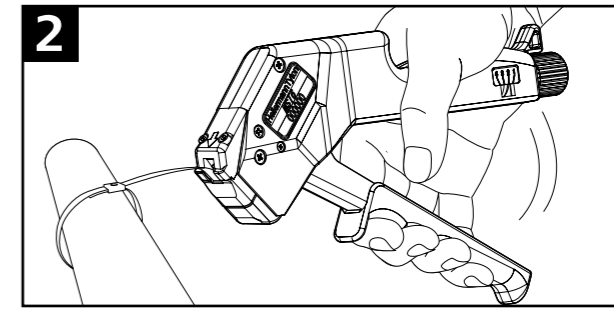


メタルタイを手で仮り締めします。
※メタルタイは、刻印(TCA)と赤い印が表に来るように仮り締めしてください。

●MST-S シリーズ

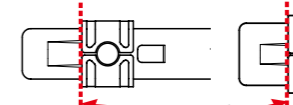


●MST-M シリーズ

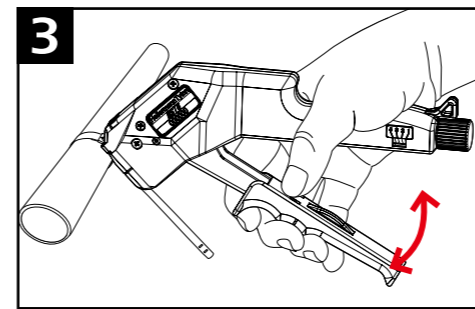
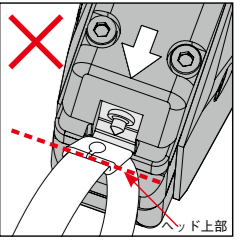
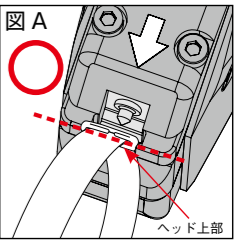
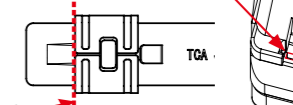


メタルタイヘッド上部が、工具の挿入口までセットされていることをご確認ください。(図Aの位置)

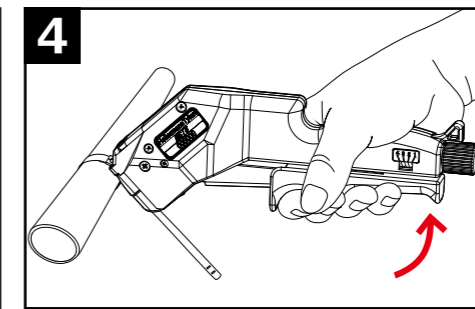
●MST-S シリーズ



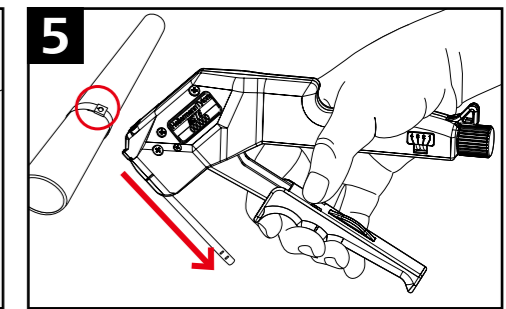
●MST-M シリーズ



トリガーを握る動作を繰り返してください。

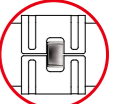
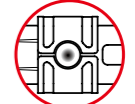


設定した締め付け力に達すると、パンチと切断がされます。



メタルタイヘッド部から工具を下方向にずらし、外してください。メタルタイヘッド部の中央にくぼみができていれば、正しくパンチされています。

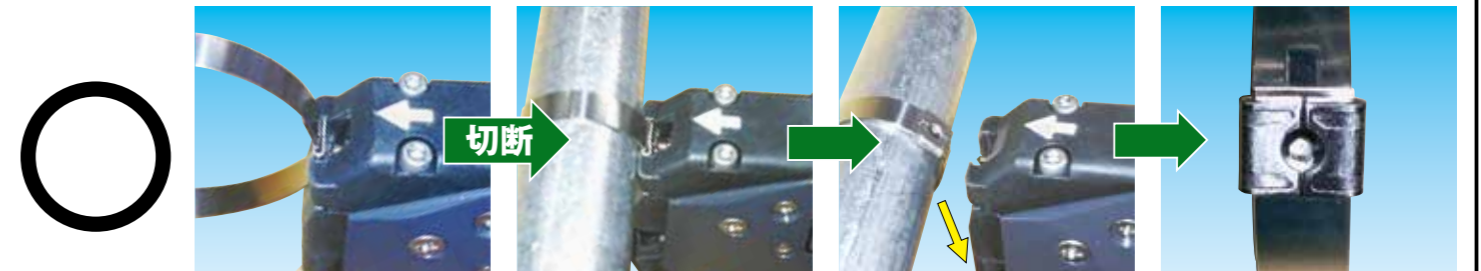
●MST-S シリーズ ●MST-M シリーズ



! 締め付け時にメタルタイヘッド部が工具の挿入口から外れたり、ずれたりしないようご注意ください。また、トリガーの握り方が弱いと、適切な締め付けと切断ができません。

! 切断直後、メタルタイヘッド部は工具の挿入口にセットされている状態です。工具から自然に外れてしまった場合は、適切にパンチできていません。

パンチ不良にご注意ください (例: MST6)



メタルタイヘッド上部が工具の挿入口に正しくセットされた状態

切断後もメタルタイヘッド部は、工具の挿入口にセットされている状態です。

工具を下方向へずらし、メタルタイヘッド部から外してください。

正しくパンチされた状態 (くぼみができている)



メタルタイヘッド上部が工具の挿入口に正しくセットされていない状態

メタルタイヘッド部が、締め付け・切断後に工具の挿入口から自然に外れてしまった場合は、適切にパンチできていません。

パンチ不良 (くぼみができていない)