

インシュロックタイ結束工具

タイマイト® MK9RE-F

110-09600

取扱説明書



このたびは、ヘラマンタイトンの結束工具
タイマイト® MK9RE-Fをお買い上げ
いただきまして誠にありがとうございます。
ご使用の際にはこの取扱説明書をお読み
になり、正しくご使用ください。

■適合インシュロックタイ幅:2.8~8.7mm

■締め付け強度の設定

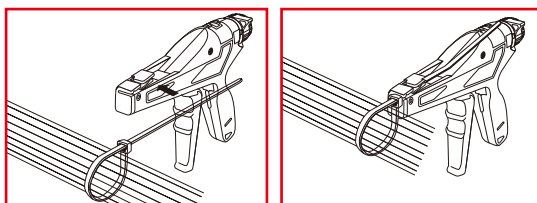
下記表を参考に締め付け強度を設定してください。

- 1) 工具側面の矢印に合わせて、カム・テンション・ノブ(大)を切り替えます。指示値1~4の場合は、矢印の位置にSTD(スタンダード)を合わせ、指示値5~8の場合は、矢印にHVY(ヘビー)を合わせます。
- 2) 次に、STD設定の中、またはHVY設定の中での微調整をします。工具上部のテンション表示窓の指示値を見ながら、ファイン・アジャストメント・ノブ(小)を回して、STDの場合は、指示値1~4、HVYの場合は指示値5~8に合わせれば、強度設定は完了です。

指示値	締め付け強度 (参考値) 単位: N	適合タイ幅
1	50 ~ 90	2.8mm
2	58 ~ 98	3.5 ~ 4.0mm
3	77 ~ 117	
4	104 ~ 142	4.0 ~ 5.0mm
5	127 ~ 177	
6	144 ~ 194	5.0 ~ 8.7mm
7	160 ~ 220	
8	182 ~ 242	

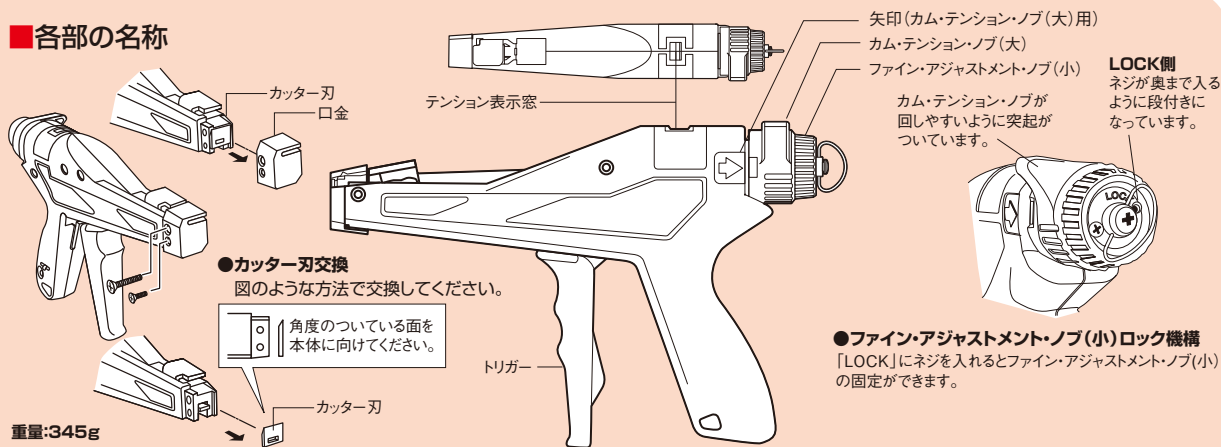
※締め付け強度(参考値)は66ナイロン製タイ使用時の目安です。また、被結束物のサイズによっても指示値が異なることがあります。※締め付け強度(参考値)は、MK9と異なります。

■タイの締め付け、切断方法



最初に、手で被結束物にタイを巻き付け、ある程度締め付けます。
次に工具口全部の溝(凹み)にタイの先端部を横から差し込みます。
トリガーを引くと設定した強度までタイを締め付けた後、余分なタイが切断されます。

■各部の名称



オプション口金(別売り)

標準口金は、タイ切り残り0mm(MK9-P201-0)です。口金の厚みにより、0.5mm程度余長が残ることがございます。	口金イラスト									
	型番	MK9-P201-2	MK9-P201-3	MK9-P201-4F	MK9-P201-4	MK9-P201-5	MK9-P201-7	MK9-P201-PM1	MK9-P201-PM2	MK9-P201-PM3
	タイ切り残り	2mm 残り	3mm 残り	4mm 残り	4mm 残り	5mm 残り	7mm 残り			
	ブッシュマウントタイ専用口金対象型番				RT50SSF RT50RSF RT50SSF5.4 REL30SDP6 RT50SD6		RT50SSF RT50RSF RT50SSF5.4 REL30SDP6 RT50SD6	OS170-F77 OS170-PM712-HSW	OS170-F77-LH	OS160-F75-HSW OS130 OS190

■カッター刃: MK9-P221

※対象ブッシュマウントタイは、同種のお他グレード品にも、専用口金をお使いいただけます。

HellermannTyton

ヘラマンタイトン株式会社

<http://www.hellermannntyton.co.jp>

■東京オフィス
〒151-0073 東京都渋谷区猿蓑1-48-3 住友不動産猿蓑太陽ビル6F
●関東販売課 / TEL:03-5790-3113 FAX:03-5790-3123
●自動車部 / TEL:03-5790-3125 FAX:03-5790-3127

■仙台オフィス
〒980-0811 仙台市青葉区一番町1-9-1 仙台トラストタワー18F
●東北販売課 / TEL:022-722-1057 FAX:022-722-1058

■名古屋オフィス
〒460-0008 名古屋市中区栄2-3-1 名古屋広小路ビルディング4F
●中部販売課 / TEL:052-229-1052 FAX:052-201-1135
●自動車部 / TEL:052-229-1053 FAX:052-201-1655

■大阪オフィス
〒532-0003 大阪府淀川区宮原3-3-31 上村ニッセビル 12F
●関西販売課 / TEL:06-6395-8610 FAX:06-6395-8630
●自動車部 / TEL:06-6395-8427 FAX:06-6395-8630

■福岡オフィス
〒812-0013 福岡市博多区博多駅東2-6-1 九勤筑業通ビル3F
●九州販売課 / TEL:092-481-8780 FAX:092-481-8778

INSULOK CABLE TIE TENSIONING TOOL

TYMATE[®] MK9RE-F

110-09600

Operating Instruction



Thank you for purchasing the HellermannTyton cable tie tensioning tool "TYMATE[®] MK9RE-F." Please read this operating instruction before using the tool.

■ Applicable Cable Ties : 2.8 to 8.7mm

■ Adjusting the Tension

Refer to the table below and set the tensioning force.

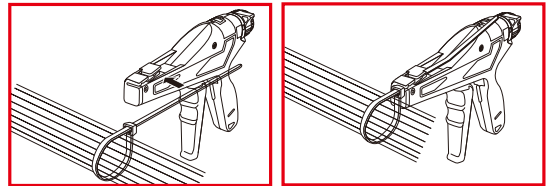
- 1) To select from indications 1 to 4, rotate the Cam Tension Knob to standard (STD) position. To select from indications 5 to 8, rotate it to heavy (HVY) position.
- 2) Then see the Tension Indicator Window and fine-tune the tension force from 1 to 8 with the Fine Adjustment Knob.

Indications	Tensioning Force (N)	Cable Tie Width
1	50~90	2.8mm
2	58~98	3.5~4.0mm
3	77~117	
4	104~142	4.0~5.0mm
5	127~177	
6	144~194	5.0~8.7mm
7	160~220	
8	182~242	

* The tensioning force value shown above are reference of when nylon 6/6 ties are used. The values could vary depending on the size of the object.

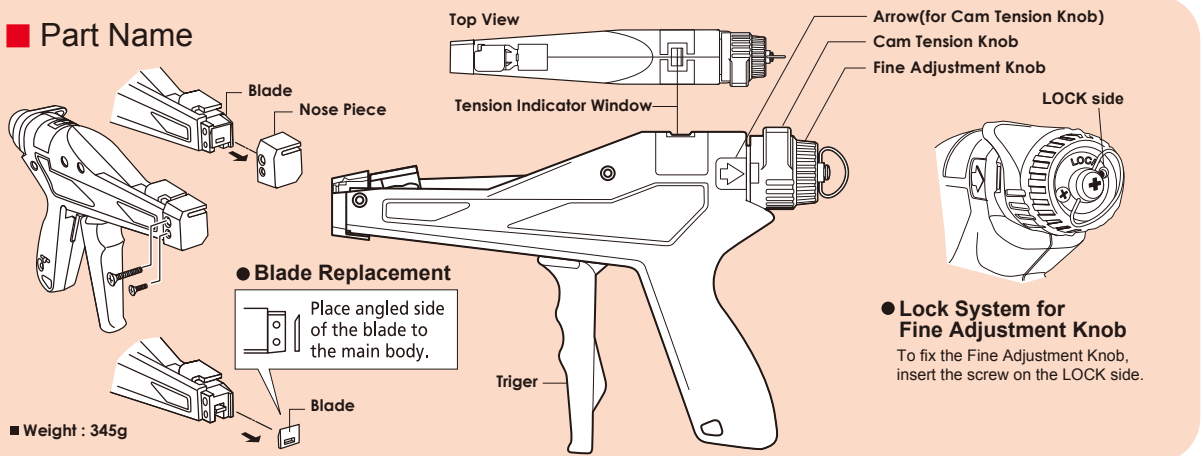
* The tensioning force is different from that of MK9.

■ Tensioning and Cutting Ties



First, secure a tie around the object you are binding. Then insert the tie into TYMATE[®] MK9RE-F and pull the trigger. The preset tension force is applied and the extra tie will be cut off.

■ Part Name



● Lock System for Fine Adjustment Knob

To fix the Fine Adjustment Knob, insert the screw on the LOCK side.

● Optional Nose Piece (Separately Sold).

Standard Nose Piece is 0mm tie tail cut-off. (MK9-P201-0) There may be 0.5mm tail cut-off due to the nose piece thickness. ■ Blade: MK9-P221	Figure									
	Product Code	MK9-P201-2	MK9-P201-3	MK9-P201-4F	MK9-P201-4	MK9-P201-5	MK9-P201-7	MK9-P201-PM1	MK9-P201-PM2	MK9-P201-PM3
	Tail cut-off	2mm tie tail	3mm tie tail	4mm tie tail	4mm tie tail	5mm tie tail	7mm tie tail			
	Product code of push mount tie for Optional Nose Piece				RT50SSF RT50RSF RT50SSF5.4 REL30SDP6 RT50SD6			RT50SSF RT50RSF RT50SSF5.4 REL30SDP6 RT50SD6	OS170-FT7 OS170-PM712-HSW	OS170-FT7-LH

* Optional Nose piece could be used for other grade types of these push mount ties.

HellermannTyton Please contact:

HellermannTyton Co., Ltd

■ Tokyo Office: Sasazuka-Taiyo Building 6F, 1-48-3, Sasazuka, Shibuya-ku, Tokyo 151-0073, Japan
 Phone: (03)5790-3113 Fax: (03)5790-3123

<http://www.hellermanntyton.co.jp>