

# TYMATE®

## 結束工具

結束工具選定ガイド／レンタルサービス	P139～140
EVO7ISP	P141
MK8	P142
MK8-LT	P142
EVO9SP	P143
EVO9SPオプション品・消耗品	P143～144
デジタルテスター	P144
MK11	P145
MK15	P146
MK7P	P147
MK9P	P147





FAQ

## 結束工具(タイムイト®)選定ガイド



ヘラマンタイトンでは、細幅から太幅まで幅広いインシュロックタイに対応する結束工具を取り揃えております。ダブルアクション機構など、弊社独自のメカニズムを採用している工具 (MK8、MK8-LT※ P142) もご提供しています。

どの工具も切断時の衝撃が少なく快適な結束作業が行え、タイに合せた適正な締め付け力の設定\*<sup>1</sup>が可能です。また、故障や交換部品のお問合せにも即座に対応しており、アフターサービスも充実しております。

\* 1 : KST-STG200(P79) 以外は締め付け力の設定が可能です。

### 結束工具の選定方法

締め付け力は、インシュロックタイ及び被結束物の材質やサイズにより異なることがあります。結束工具の特徴、仕様、締め付け力及び適合タイ幅などを参考に、実際の使用条件を加味してお客様ご自身で評価の上、ご選定ください。締め付け力がご不明な場合は、ご購入前にレンタルサービスをご利用ください。

### 適合タイ幅について

各工具の「適合タイ幅(参考)」は、66 ナイロン製インシュロックタイ(標準グレード)を結束する際の目安です。

### 締め付け過ぎによるインシュロックタイの伸び、破断、ロック外れについて

インシュロックタイを強く締め付け過ぎると、バンド部が伸び、破断あるいはロックが外れることがあります。また、締め付け後でも外部からの衝撃がインシュロックタイに加わることで同様の事象が起こることがあります。

このような場合、弊社の結束工具タイムイトを使用してインシュロックタイを結束されることを推奨いたします。結束工具タイムイトをご使用の際は、工具の締め付け力をお客様の使用環境と結束するインシュロックタイの特性・仕様を考慮した適切な目盛りを設定いただき、お客様ご自身で必ず確認・評価をお願いいたします。

他社製の結束バンドを弊社の結束工具タイムイトで結束される場合、または弊社製のインシュロックタイを他社製の結束工具で結束される場合、適切に結束ができない場合がありますのでご注意ください。

### 結束工具の締め付け力の校正管理

工具の締め付け力は、定期的にデジタルテスター (P144) などで校正管理を行ってください。

#### ⚠️ ご注意

結束工具の標準口金はタイの切り残しを「0mm」としてありますが、口金の厚みにより、0.5mm程度余長が残ることがございます。

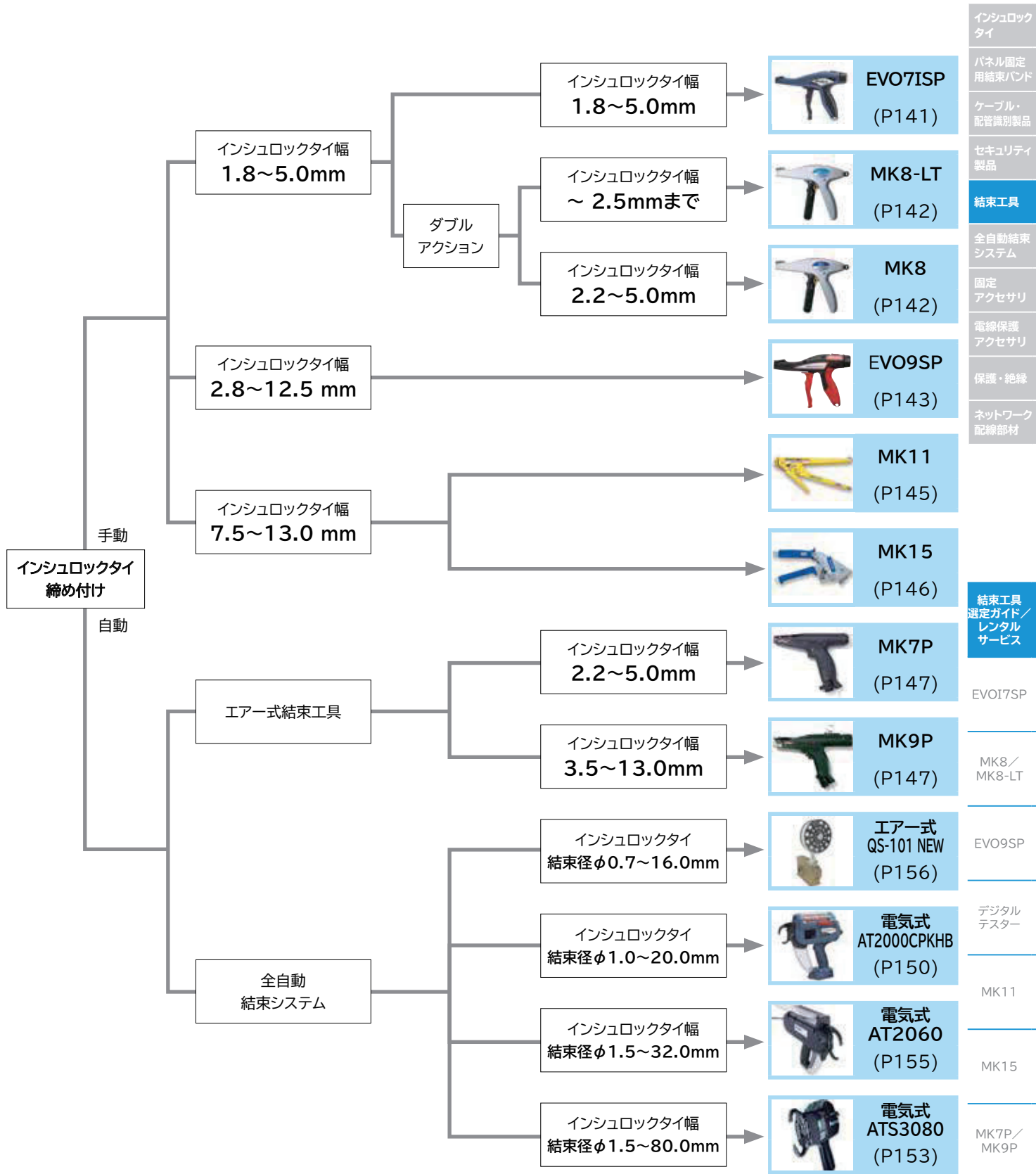
## 結束工具(タイムイト®)レンタルサービス

購入前に、使用感をご確認いただける安心サービスです。弊社では、ご希望の結束工具を最大2台、最長1週間まで、無料でお試しいただけるレンタルサービスを実施しております。お使いのインシュロックタイが快適に締め付け・切断できるかどうか、また、現状のご使用方法との比較など、お手元でご確認いただくことができます。ご検討の際は、是非お申し込みください。

※当サービスは、結束工具のご採用を検討の際、事前にお試しいただくための、企業様向けサービスです。個人の方のお申込みはご遠慮ください。

1. 弊社ウェブサイトから、お申し込みください。  
[www.hellermannntyton.co.jp/product/tools/rental](http://www.hellermannntyton.co.jp/product/tools/rental)
2. お申し込みフォームに、必要事項をご入力ください。  
内容によって、弊社担当より確認のお電話をさせていただく場合がございます。
3. お申し込み後、ご希望の結束工具をお送りします。  
お申し込みが多い場合、順番にお待ちいただく場合がございます。
4. 貸し出し期間終了後、弊社にご返送ください。ご返送後、弊社担当より連絡をさせていただく場合がございます。





インシュロックタイ  
パネル固定用結束バンド  
ケーブル・配管識別製品  
セキュリティ製品  
結束工具  
全自動結束システム  
固定アクセサリ  
電線保護アクセサリ  
保護・絶縁  
ネットワーク配線部材

結束工具  
選定ガイド/  
レンタル  
サービス

EVO7ISP

MK8/  
MK8-LT

EVO9SP

デジタル  
テスター

MK11

MK15

MK7P/  
MK9P

メタルタイシリーズ専用結束工具は、P79、P81に掲載しております。



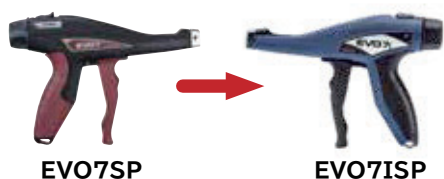
# EVO7ISP

結束工具



Article-No.	型番	販売単位(台)
110-77002	EVO7ISP	1

EVO7ISP は EVO7SP の代替品です



ヘラマンタイトンのEVO7ISPは、人間工学に基づいた握りやすいデザインにより、長時間に及ぶハーネス結束作業の負担を軽減するインシュロックタイ結束工具です。トリガーの握り幅が狭いため、手が小さな方でも快適にお使いいただけます。故障、交換部品、オーバーホールのお問合せにも即座に対応いたします。

重量：280g インシュロックタイ幅：1.8～5.0mm

工具ラベル表示*1	目盛り	工具の締め付け力 (参考値) 単位：N	適合タイ幅 (参考)*2
0-3 MIN	0	5～30	1.8mm
	1	15～40	
	2	30～60	2.2～2.5mm
3-5 INT	3	45～80	2.8～4.6mm
	4	65～100	
	5	80～120	4.6～5.0mm
6-8 STD	6	95～135	
	7	115～160	
	8	135～180	

\*1：MIN=MINIMUM、INT=INTERMEDIATE、STD=STANDARD。

\*2：P140「結束工具(タイムイト)選定ガイド」をご参照ください。



目盛り



工具ラベル

## 特長①



## 特長②



## 特長③



締め付け力を保持してカット

結束工具  
選定ガイド/  
レンタル  
サービス

EVO7ISP

MK8/  
MK8-LT

EVO9SP

デジタル  
テスター

インシュロックタイ切断時の衝撃が軽減されているため、長時間の作業者の負担を大幅に減らします。また、トリガーの握り幅が狭いため、手の小さな作業者でも、快適にお使いいただけます。

締め付け力の設定が簡単で、素早く操作できます。設定した目盛りのロック機構\*3も付いています。

\*3:別売の「T8スタードライバー」が必要です。

繰り返しトリガーを引くと、設定した締め付け力に達し、タイを切断するまで設定した締め付け力を保持し続けます。そのため、タイに必要な以上の締め付け力が掛からず、安定した締め付け力で連続作業が行えます。

## EVO7ISP オプション品・消耗品

MK11

オプションとして、替口金と替刃をご用意しております。なお、標準品の口金はタイの切り残しが0mmのタイプ(型番：EVO7-011)です。  
※口金の厚みにより、0.5mm程度余長が残る場合があります。

MK15

Article-No.	口金型番	タイ切り残し
110-70011	EVO7-011	0mm残し(交換用標準口金)
110-70131	EVO7-131	1mm残し
110-70132	EVO7-132	2mm残し
110-70133	EVO7-133	3mm残し
Article-No.	型番	詳細
110-70021	EVO7-021	替刃

MK7P/  
MK9P

Article-No.	110-70091	110-77017
型番	T8SD	T10SD
詳細	T8スタードライバー* 	T10スタードライバー 
	目盛りをロックするネジ回しに使用します。	口金や刃を交換するときに使用します。

※当製品は P143 にも掲載されています。

## ⚠️ ご注意

- ・工具の締め付け力は、インシュロックタイ及び被結束物の材質やサイズにより異なることがあります。工具の特徴、仕様、締め付け力および適合タイ幅などを参考に、実際の使用条件を加味してお客様ご自身で評価の上ご選定ください。
- ・インシュロックタイを強く締め付け過ぎると、バンド部が伸び、破断あるいはロックが外れることがあります。また、締め付け後でも外部からの衝撃がインシュロックタイに加わることで同様の事象が起こることがあります。
- ・工具の締め付け力は、定期的にデジタルテスター(P144)などで校正管理を行ってください。
- ・他社製の結束バンドをご使用になりますと、適切に結束できない場合があります。

# MK8



Article-No.	型番	販売単位(台)
110-09800	<b>MK8</b>	1

小型で軽量、手に馴染みやすいデザインです。軽くトリガーを引くだけで、結束バンドの締め付けと切断が行えます。また、切断時の衝撃が少ないため、長時間の作業でも疲れを残しません。

重量：298g インシュロックタイ幅：2.2～5.0mm



目盛り	工具の締め付け力 (参考値) 単位:N	適合タイ幅 (参考) *
1	11.6～44.2	2.2～2.5mm
2	34～71	2.5～2.8mm
3	70.6～117.4	2.8～3.6mm
4	110～150	4.0～5.0mm

\*: P140「結束工具(タイムイト)選定ガイド」をご参照ください。

# MK8-LT



Article-No.	型番	販売単位(台)
110-09801	<b>MK8-LT</b>	1

ソフトな締め付けができるため、ハロゲンフリー電線など、被覆の薄い電線を結束するのに最適です。ふっ素樹脂製、ポリプロピレン製、また SHT18、T18タイプの結束用としても、おすすめです。

重量：298g インシュロックタイ幅：2.5mmまで



目盛り	工具の締め付け力 (参考値) 単位:N	適合タイ幅 (参考) *
1	5.8～25.8	2.5mmまで ※ポリプロピレン製やふっ素樹脂製などのインシュロックタイでは、幅2.5mmより大きいサイズでも使用可能な場合があります。
2	11.5～31.5	
3	22.3～42.3	
4	27.3～52.3	

\*: P140「結束工具(タイムイト)選定ガイド」をご参照ください。

## MK8、MK8-LT オプション品・消耗品

Article-No.	口金型番	タイ切り残し
111-09811	<b>MK8-P4-0</b>	0mm残し(交換用標準口金)
110-09802	<b>MK8-P4-1</b>	1mm残し
110-09803	<b>MK8-P4-2</b>	2mm残し
110-09804	<b>MK8-P4-3</b>	3mm残し

オプションとして、替口金と替刃をご用意しております。なお、替口金の標準品はタイの切り残しが0mmのタイプ(型番: MK8-P4-0)です。

※口金の厚みにより、0.5mm程度余長が残る場合があります。

Article-No.	替刃型番
110-09805	<b>MK8-P5</b>

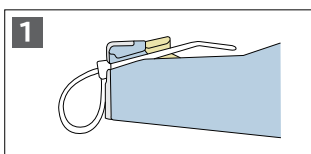
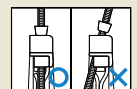
## MK8、MK8-LTの「ダブルアクション機構」



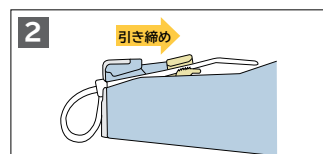
トリガーを引くことで、インシュロックタイの締め付けと切断を順次行います。その際、締め付けられたタイに必要な以上の締め付け力を与えず、切断する機構です。独自のメカニズムを採用しているため、常に安定した締め付け力が得られます。インシュロックタイの細幅タイプ(幅 1.8mm～3.6mm)を確実に締め付けるのに有効です。

### ⚠️ ご注意

・工具はインシュロックタイのヘッド部から離さないようにあてがい、ヘッド部に対し真っ直ぐに締め付けてください。



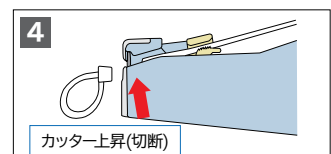
1 工具のチャック部の横にある凹みから、インシュロックタイを差し込みます。



2 トリガーを繰り返し引くとチャックが後退し、設定した締め付け力に達するまでインシュロックタイを締め付けます。



3 設定した締め付け力に達すると、テンションが抜け、締め付けが完了します(この時、チャック部はインシュロックタイを保持しています)。これ以降は、必要以上の締め付け力は無くなり、安定した結束状態となります(赤丸内)。



4 テンションが抜けた後、さらにトリガーを引くと、インシュロックタイが切断されます。

# EVO9SP



Article-No.	型番	販売単位(台)
110-80003	<b>EVO9SP</b>	1

EVO9SPは、太幅インシュロックタイ用の最新結束工具です。人間工学に基づいた握りやすいデザインと握り幅の狭いトリガー機構を採用し、長時間に及ぶハーネス結束作業の負担を軽減します。簡単な締め付け力設定機能と安定した操作性で、迅速、確実な結束が行えます。故障、交換部品、オーバーホールのお問合せにも即座に対応いたします。

重量：364g インシュロックタイ幅：2.8～12.5mm

工具ラベル表示 <sup>*1</sup>	目盛り	工具の締め付け力(参考値)単位:N	適合タイ幅(参考) <sup>*2</sup>
O-4 STD	0	35~80	2.8mm
	1	55~100	
	2	80~125	3.5~4.0mm
	3	110~165	4.0~5.0mm
HVY 5-8	4	140~195	5.0~7.6mm
	5	165~220	
	6	205~270	7.6~12.5mm
	7	235~300	
	8	260~325	

\*1: STD=STANDARD、HVY=HEAVY。

\*2: P140「結束工具(タイメイト)選定ガイド」をご参照ください。



工具ラベル

結束工具  
選定ガイド/  
レンタル  
サービス

EVOI7SP

MK8/  
MK8-LT

EVO9SP

デジタル  
テスター

MK11

MK15

MK7P/  
MK9P

### 特長①



インシュロックタイ切断時の衝撃が従来品より軽減されているため、長時間の作業者の負担を大幅に減らします。また、トリガーの握り幅が狭いため、手の小さな作業者でも、快適にお使いいただけます。

### 特長②



締め付け力の設定が簡単で、素早く操作できます。1台で複数サイズ幅のタイを結束する場合でも、素早く直感的な設定変更が可能です。設定した目盛りのロック機構<sup>\*3</sup>も付いています。  
\*3: 別売の「T8 スタードライバー」が必要です。

### 特長③



設定強度を保持しながらタイを切断  
繰り返しトリガーを引くと、設定した締め付け力に達し、タイを切断するまで設定した締め付け力を保持し続けます。そのため、タイに必要な以上の締め付け力が掛からず、安定した締め付け力で連続作業が行えます。

## EVO9SP オプション品・消耗品

オプションとして、替口金と替刃をご用意しております。なお、標準品の口金はタイの切り残しが0mmのタイプ(型番:EVO9-018)です。

※口金の厚みにより、0.5mm程度余長が残る場合があります。

### 標準パーツ

口金イラスト					
口金型番	<b>EVO9-018</b>	<b>EVO9-064</b>	<b>EVO9-065</b>	<b>EVO9-066</b>	<b>EVO9-067</b>
Article-No.	110-80018	110-80064	110-80065	110-80066	110-80067
タイ切り残し	0mm残し(交換用標準口金)	2mm 残し	3mm 残し	4mm 残し	5mm 残し

Article-No.	替刃型番	詳細
110-80037	<b>EVO9-037</b>	交換用標準替刃

Article-No.	T8スタードライバー型番
110-70091	<b>T8SD</b>



※当製品は P141 にも掲載されています。

EVO9SP オプション品・消耗品

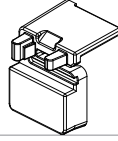
プッシュマウントタイ用

※プッシュマウントタイ (P96 ~ 100) の「適用工具」の欄に「\*」がある製品には、以下の専用口金をご利用ください。

口金イラスト	
口金型番	<b>EVO9-PMN1</b>
Article-No.	110-80104
専用口金対象 プッシュマウントタイ型番	RT50SSF5.4、GLRT50RSF、RT50SSF、 RT50SSF-W、RT50SSF-HS、RT50RSF、 RT50RSF-W、RT50RSF-HS、 REL30SDP6、RT50SD6
タイ切り残し	4mm 残し

R カット用

※ R カットをご使用の場合、専用口金・カッター刃・口金用ネジの  
下記3点が必要です。

口金イラスト	
口金型番	<b>EVO9-PMREN1</b>
Article-No.	110-80105
専用口金対象 インシュロックタイ型番	T50S T50R AB160 AB200 OS130 シリーズ*1 OS170 シリーズ*2 OS190 シリーズ
タイ切り残し	R カット

Article-No.	型番	内容
110-80106	<b>EVO9-REBL</b>	EVO9-PMREN1用カッター刃
110-80107	<b>EVO9-RESCR</b>	EVO9-PMREN1用ネジ

\* 1 : OS130-SPM712-HSW を除く。  
\* 2 : OS170-PM712-HSW、OS170-FT7-LH、OS170-FT7-LH-HSW  
を除く。

タイムイト®デジタルテスター



タイムイト専用の締め付け力管理用テスターです。  
現在ご使用中のヘラマンタイトン製手動結束工具の締め付け力を測定することができ、日常の校正管理、修理依頼への目安としてご利用いただけます。  
手動工具の締め付け力の校正履歴を管理することで、より安定した高品質の結束作業が継続できます。  
ご使用のタイムイト(結束工具)に合わせて3種類をご用意しています。



保管に便利な、専用の収納ボックス付きです。  
ケースサイズ：270mm × 180mm × 70mm

Article-No.	型番	対応結束工具型番	適合タイ	対応可能な替口金(標準口金以外) ※標準口金(タイ切り残し0mmタイプ)は全て使用可能	販売単位(台)
110-07603	<b>DGT500-EVO7</b>	EVO7SP EVO7ISP	SHT18R~T60	EVO7-131、EVO7-132、EVO7-133	1
110-07602	<b>DGT500-EVO9</b>	EVO9SP	T25~T120	EVO9-064、EVO9-065、EVO9-066、 EVO9-067、EVO9-PMN1	1
110-08601	<b>DGT500-MK8</b>	MK8、MK8-LT	SHT18R~T60	MK8-P4-1、MK8-P4-2、MK8-P4-3	1

インシュロック  
タイ  
パネル固定  
用結束バンド  
ケーブル・  
配管識別製品  
セキュリティ  
製品  
結束工具  
全自動結束  
システム  
固定  
アクセサリ  
電線保護  
アクセサリ  
保護・絶縁  
ネットワーク  
配線部材

結束工具  
選定ガイド/  
レンタル  
サービス

EVOI7SP

MK8/  
MK8-LT

EVO9SP

デジタル  
テスター

MK11

MK15

MK7P/  
MK9P

# MK11



締め付け力調整機能付き、太幅タイプの結束工具です。エンドレスタイやLKタイ、ラッシングタイを適正な締め付け力で結束し、切断することができます。これまで、作業者の経験や勘に頼っていた締め付け力を均一にできるため、施工品質の安定化が実現できます。

また、切断用の刃は交換でき、長期間お使いいただくことができます。

重量：580g インシュロックタイ幅：7.5～13.0mm

※修理対象外製品です。

特許第5297684号

Article-No.	型番	販売単位(台)
110-11000	<b>MK11</b>	1

Article-No.	替刃型番
110-11001	<b>MK11-P9</b>

目盛り	工具の締め付け力 (参考値) 単位:N	適合タイ幅(参考)*
1	171.5~235.2	7.6mm(スモールエンドレスタイ幅)、 8.7mm
2	235.2~362.6	
3	362.6~509.6	12.7mm(エンドレスタイ幅)、12.5mm
4	509.6~664.4	12.5~13.0mm

\*: P140「結束工具(タイムイト)選定ガイド」をご参照ください。

結束工具  
選定ガイド/  
レンタル  
サービス



太径、エンドレスタイ  
対応の結束工具です。  
締め付け強度調整機能  
を搭載しています。

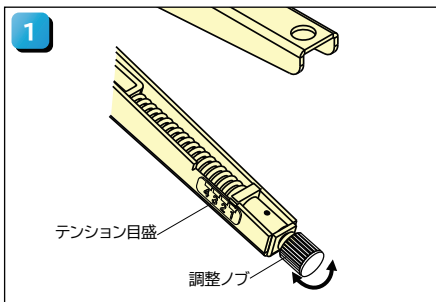


使用するタイのサイズに  
合わせて調整ノブで締め  
付け強度を設定するこ  
とができます。

EVOI7SP

MK8/  
MK8-LT

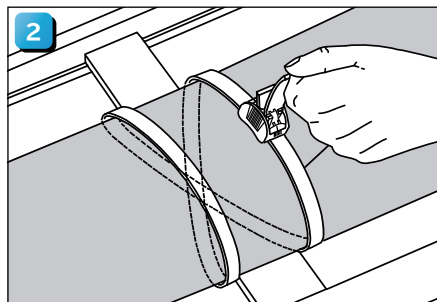
EVO9SP



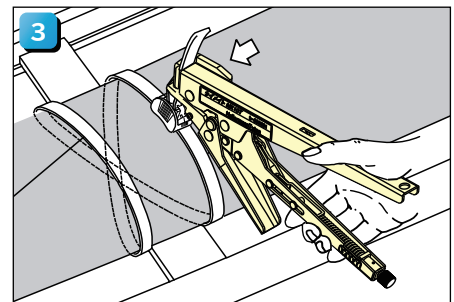
テンション目盛  
調整ノブ

使用する結束タイのサイズに合せ、調整ノブで締め付け力を設定します。

MK15



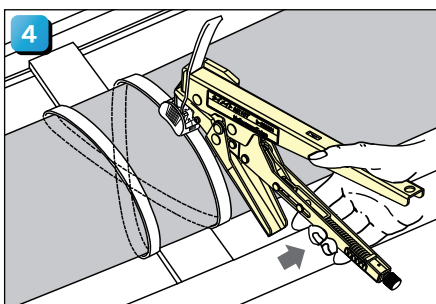
タイを手で仮り締めします。



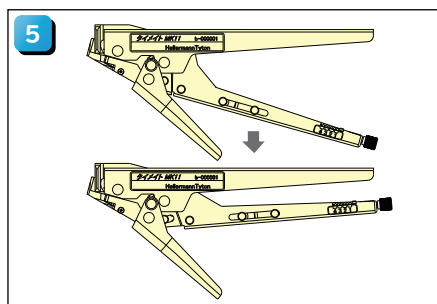
結束タイの先端を MK11 のタイ挿入口の溝(凹み)に横から差し込みます。

デジタル  
テスター

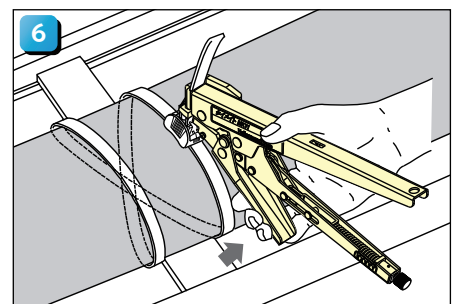
MK11



締め付け用レバーを繰り返し引き、締め付けます。



設定した締め付け力に達すると、テンションが抜け、締め付け用レバーが図のように上がります。



締め付け用レバーをゆるめ、カッターレバーを握ります。余分なタイが切断され、結束完了です。

MK7P/  
MK9P

**⚠️ ご注意**

・手などをはさまないように、ご注意ください。



# MK15



Article-No.	型番	販売単位(台)
110-15000	<b>MK15</b>	1

Article-No.	替刃型番
110-15001	<b>MK15-P09</b>



エンドレスタイ(P75~76)やLKタイ(P61)、ラッシングタイ(P62,P68)などの長尺、太幅タイプの結束バンドを適正な締め付け力で結束し、切断することができます。作業者の経験や動に頼っていた締め付け力が均一になり、施工品質の安定化と確実な、ほう縛を実現します。切断用の刃は交換でき、長期間お使いいただくことができます。

重量：548g インシュロックタイ幅：7.5 ~ 13.0mm

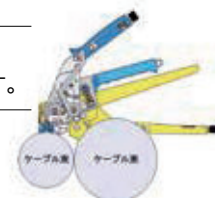
### 片手で簡単に操作できるカッターレバー式を採用

結束バンドを切断する際、カッターレバーを親指で操作できるよう改良しました。そのため、片手で簡単に作業することができます。故障、部品交換、オーバーホールのお問合せにも即座に対応いたします。



### 狭いスペースでの施工が可能

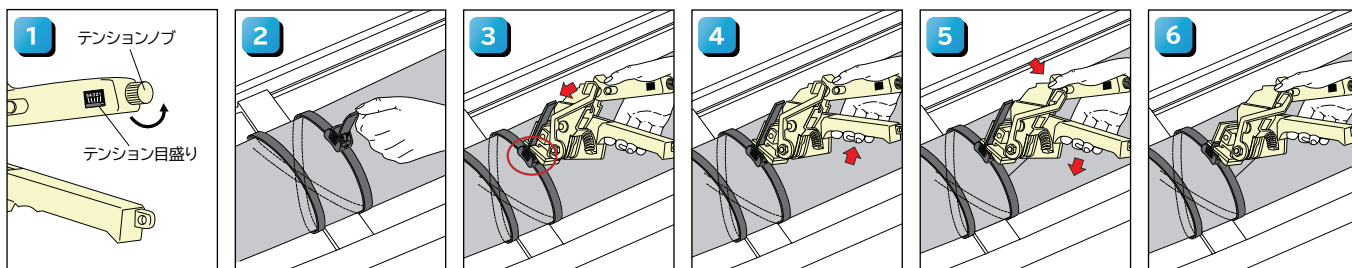
狭いスペースでの結束作業が簡単に行なえるデザインです。



MK11(P145) との比較

目盛り	工具の締め付け力 (参考値) 単位: N	適合タイ幅(参考)*
1	170~250	7.5mm
2	230~310	7.6mm(スモールエンドレスタイ幅)、 8.7mm
3	280~430	
4	400~630	12.7mm(エンドレスタイ幅)、12.5mm
5	600~850	12.5~13.0mm

\*: P140「結束工具(タイムイト)選定ガイド」をご参照ください。



1 テンションノブを回し、工具の締め付け力を設定します。使用する結束タイのサイズに応じた、テンション目盛りに設定してください。

2 結束タイを手で仮り締めします。

3 結束タイの先端をMK15のタイ挿入口の溝(凹み)に横から差し込みます。

4 トリガーを繰り返し引くことで、結束タイが締め付けられます。設定した締め付け力に達すると、テンションが抜け、締め付けが完了します。

5 テンションが抜けた後、トリガーを戻し、カッターレバーを親指で下ろします。※トリガーが元の位置にないとカッターレバーは下りません。

6 カッターレバーを親指で下ろした状態で、トリガーを再度引くと余分なタイが切断されます。

### ⚠️ ご注意

- 上記の締め付け力は目安です。被結束物の材質やサイズにより、適切な目盛りへ調整してください。また、締め付け力を強く設定し過ぎると、結束タイが伸びて適切な結束ができませんのでご注意ください。
- 正しい締め付け力を得るために、ヘッドに対し平行に工具先端を当ててください。また、カッターレバーを握る際には、テコの原理で強く押し下げないようにしてください。その際、指などを挟まないようご注意ください。
- 他社製の結束バンドをご使用になりますと、適切に結束できない場合があります。

インシュロックタイ  
パネル固定用結束バンド  
ケーブル・配管識別製品  
セキュリティ製品  
**結束工具**  
全自動結束システム  
固定アクセサリ  
電線保護アクセサリ  
保護・絶縁  
ネットワーク配線部材

結束工具選定ガイド/レンタルサービス

EVO17SP

MK8/  
MK8-LT

EVO9SP

デジタルテスター

MK11

**MK15**

MK7P/  
MK9P

# MK7P

結束工具



Article-No.	型番	販売単位(台)
110-07300	<b>MK7P</b>	1

Article-No.	替刃型番
110-07111	<b>MK7P-342</b>

MK7Pのオプション品として、「継手サイズ変換プラグ」(型番:MK7P-346)もご用意しております。  
※メネジサイズ:RC1/8



MK7Pは、ハーネス結束作業が多い作業現場向けに開発されたエア式結束工具です。

ボタン操作のため、よりスピーディーに結束ができます。また、従来のエア式工具より軽量なため、長時間の結束作業においても、疲労を大幅に軽減します。人間工学を取り入れた握りやすいグリップで、作業性の向上に貢献します。締め付け力の調整も素早く簡単に行えます。

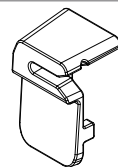
重量: 397g インシュロックタイ幅: **2.2 ~ 5.0mm**

エア圧力: 5~6気圧

エア供給ホース取り付け口: φ10.0mm(直接エア供給ホースを取り付ける場合)

目盛り	工具の締め付け力(参考値) 単位: N	適合タイ幅(参考)*
1	65~95	2.2~2.5mm
2	75~105	2.8mm
3	85~115	
4	90~130	3.5~4.0mm
5	100~140	
6	120~160	4.6~5.0mm
7	130~180	
8	140~190	

口金イラスト



口金型番

**MK7P-332**

Article-No.

110-11332

タイ切り残し

2mm残し

※口金側面に4mmとの刻印がありますが、実際の切り残しは2mmとなります。

標準品の口金は、タイの切り残しが0mmのタイプ(型番:MK7P-329 Article-No.: 110-11329)です。

※口金の厚みにより、0.5mm程度余長が残る場合があります。

\*: P140「結束工具(タイムイト)選定ガイド」をご参照ください。

# MK9P

MK8 / MK8-LT

EVO9SP

デジタルテスター

MK11

MK15

MK7P / MK9P



MK9PUA



MK9P

Article-No.	型番	エアホース取り付け箇所	販売単位(台)
110-95370	<b>MK9PUA</b>	上部エア接続	1
110-95360	<b>MK9P</b>	下部エア接続	1

人間工学を取り入れた握りやすいグリップと軽量化により、長時間作業の負担を大幅に軽減します。切断された余長部分は、工具の横に排出されるため、スムーズな結束作業ができます。また、ハウジングはガラス繊維入り強化ナイロン製で、機構部分にはクロム鉢を採用しているため頑丈です。

重量: 910g インシュロックタイ幅: **3.5 ~ 13.0mm**

エア圧力: 5~6気圧

エア供給ホース取り付け口: φ10.0mm(直接エア供給ホースを取り付ける場合)

目盛り	工具の締め付け力(参考値) 単位: N	適合タイ幅(参考)*
1	105~150	3.5~4.0mm
2	146~186	4.0~5.0mm
3	165~205	
4	195~235	7.5~8.7mm
5	217~257	
6	240~290	
7	271~331	8.7~13.0mm
8	330~390	

\*: P140「結束工具(タイムイト)選定ガイド」をご参照ください。

Article-No.

替刃型番

110-09111

**MK9P-109**

MK9Pのオプション品として、「継手サイズ変換プラグ」(型番:MK7P-346)もご用意しております。  
※メネジサイズ:RC1/8

