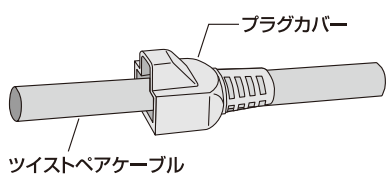


## 2ピースタイプ モジュラープラグ 取扱説明書

MPC5E3C2P

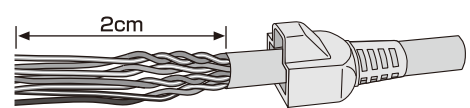
この度は、弊社製品をお買い上げ頂きまして誠にありがとうございます。  
ご使用にあたっては、下記の取扱説明書をよくお読みになり、正しくお使いください。

### 1



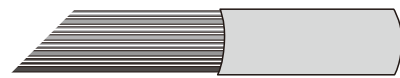
ツイストペアケーブルには、先にプラグカバー (COVER 1, 別売) を通しておきます。

### 2



ケーブルのジャケットを2cmほど剥き、撚りをもどしてください。

### 3

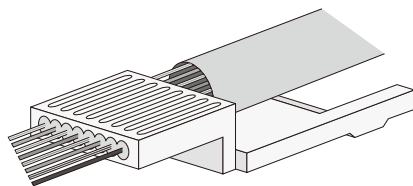


| ピンアサイン  |   |     |   |     |   |     |   |
|---------|---|-----|---|-----|---|-----|---|
| T568A配線 |   |     |   |     |   |     |   |
| 1       | 2 | 3   | 4 | 5   | 6 | 7   | 8 |
| 白/緑     | 緑 | 白/橙 | 青 | 白/青 | 橙 | 白/茶 | 茶 |

| T568B配線 |   |     |   |     |   |     |   |
|---------|---|-----|---|-----|---|-----|---|
| 1       | 2 | 3   | 4 | 5   | 6 | 7   | 8 |
| 白/橙     | 橙 | 白/緑 | 青 | 白/青 | 緑 | 白/茶 | 茶 |

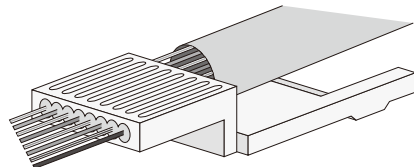
結線の仕様 (568Aまたは568B) を決めてから、心線を揃え、先端を斜め45°にカットします。

### 4



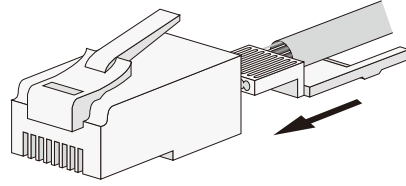
ジャケットの先端がインサートトレーの心線入り口につくまで挿入します。

### 5



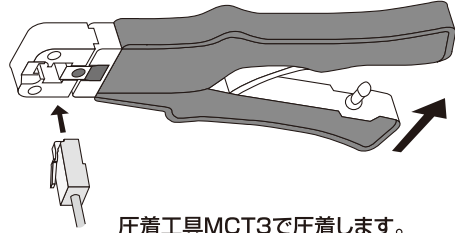
余長をインサートトレーの先端でカットしてください。このように加工すると、よりもどしは自動的に12.7mm以下になります。

### 6



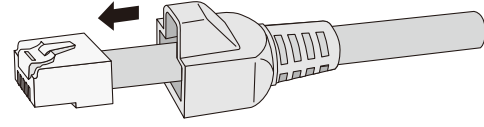
プラグ本体に挿入します。ケーブルは確実にプラグ先端まで押し込んでください。

### 7



圧着工具MCT3で圧着します。

### 8



プラグカバーをずらして、モジュラープラグにはめ込みます。

**HellermannTyton**  
ヘラマンタイトン株式会社

ISO9001、ISO14001 認証取得

ヘラマンタイトンホームページ  
[www.hellermanntyton.co.jp](http://www.hellermanntyton.co.jp)

■東京オフィス  
〒151-0073 東京都渋谷区笹塚1-48-3 住友不動産笹塚太陽ビル6F  
●関東販売課 / TEL:03-5790-3113 FAX:03-5790-3123  
●自動車部 / TEL:03-5790-3125 FAX:03-5790-3127

■仙台オフィス  
〒980-0811 仙台市青葉区一番町11-9-1 仙台トラストタワー18F  
●東北販売課 / TEL:022-722-1057 FAX:022-722-1058

■名古屋オフィス  
〒460-0008 名古屋市中区栄2-3-1 名古屋広小路ビルディング4F  
●中部販売課 / TEL:052-229-1052 FAX:052-201-1135  
●自動車部 / TEL:052-229-1053 FAX:052-201-1655

■大阪オフィス  
〒532-0003 大阪市淀川区宮原3-3-31 上村ニッセイビル 12F  
●関西販売課 / TEL:06-6395-8610 FAX:06-6395-8630  
●自動車部 / TEL:06-6395-8427 FAX:06-6395-8630

■福岡オフィス  
〒812-0013 福岡市博多区博多駅東2-6-1 九勸建築通ビル3F  
●九州販売課 / TEL:092-481-8780 FAX:092-481-8778