

エア一式結束工具

MK9P MK9PUA

取扱説明書



*写真はMK9Pです。MK9PUAはエア供給口が上方についています。

HellermannTyton

ヘラマンタイトン株式会社

MK9P MK9PUA



使用上の注意（安全にご使用いただくために）

- エア工具 MK9P、MK9PU をご使用になる前に、この取扱説明書をよくお読みください。
- 当工具は使用について訓練した方のみお使いください。間違った使い方をすると損害を発生させることがあります。
- 使用者による不正な工具改造によって引き起こされる事故について、弊社はいかなる責任も負いません。
- 安全装置や保護システムを除去したり解除しないでください。
- 工具の修理やメンテナンスをする場合は、事前に必ずエアホースを外してください。
- 必ず圧縮空気（エアークOMPレッサ）を使用してください（最大 6 気圧）。
⚠ 圧縮空気シリンダはご使用にならないでください。
- 工具使用時は保護眼鏡をかけてください。
- この取扱説明書は、問題が起こったときにすぐ見られるよう作業場所に必ず保管ください。
- この使用上の注意から逸脱した行為や誤った使い方は、危険を引き起こすおそれがありますので絶対に行なわないでください。
- 工具を箱から出し、外観に損傷がないかを確認してください。輸送中に起こった損傷は、書面にて直ちに運送会社へ報告してください。
直ちに報告をしないとクレームとして受け付けられない場合があります。

この工具について

MK9P、MK9PUA は、インサイド、アウトサイドセレーションケーブルタイ（インシュロックタイ）を締め付け、切断するためのもので、空気圧で動作します。

MK9P、MK9PUA は、以下のような特長を持っています。

- 簡単操作。
 - 作業性の高いデザイン。
 - 手早く簡単な締め付け力の調整。
 - 安定した正確な締め付け力。
- ※他社製のケーブルタイをご使用になりますと、適切な結束ができない場合があります。
必ず、弊社製ケーブルタイ（インシュロック）をご使用ください。

MK9P, MK9PUA テクニカルデータ (標準空気圧)

供給圧力：圧縮空気、5～6気圧

空気供給ノズル：エア供給ホース 10mm 径

締め付け力：調整可能

寸法：約 280 × 200 × 55mm

重量：約 910g

各部名称



MK9P MK9PUA

準備

- 工具に 10mm 径のエアー供給ホースを取り付けます。取り付け部分が外れないようにしてください。
- 圧縮空気供給源（コンプレッサーなど）につなぎます。
- 空気圧を 5 ～ 6 気圧にあわせませす。
- スイッチボタンを押すと、チャックバーが後方へ移動し、最後部まで行くとエアアの抜ける音がします。

締め付け強度の設定

下記表を参考に締め付け強度を設定してください。

カム・テンション・ノブを矢印の位置に回すとSTDは指示値 1 ～ 4 へ、HVYは指示値 5 ～ 8 へ切り替えられます。

微調整（指示値 1 ～ 8 への設定）は、ファイン・アジャストメント・ノブで行ってください。

工具ラベル表示		締め付け強度 指示値	締め付け強度 (参考値) 単位：N	適合タイ幅
1-4 STD		1	105 ～ 150	3.5 ～ 4.0mm
		2	146 ～ 186	4.0 ～ 5.0mm
		3	165 ～ 205	
		4	195 ～ 235	7.5 ～ 8.7mm
5-8 HVY		5	217 ～ 257	
		6	240 ～ 290	
		7	271 ～ 331	
		8	330 ～ 390	8.7 ～ 13.0mm

締め付け強度の固定

カム・テンション・ノブ



※六角レンチ（同梱）で、六角穴付き止めネジを時計方向に回すとカム・テンション・ノブを固定できます。

ファイン・アジャストメント・ノブ



工場出荷時



テンション値を固定

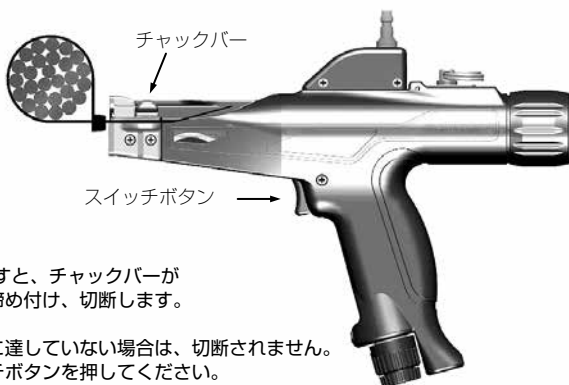
「LOCK」側にネジを入れると、ファイン・アジャストメント・ノブを固定できます。

操 作

1. 電線の周りにケーブルタイを巻き、
タイの先をヘッド部に
挿入して手で引っ張ります。



2. タイのヘッド部に工具を水平にあてがいます。
締め付け作業中はこの位置を保ってください。



3. スイッチボタンを押すと、チャックバーが
後方に移動し、タイを締め付け、切断します。

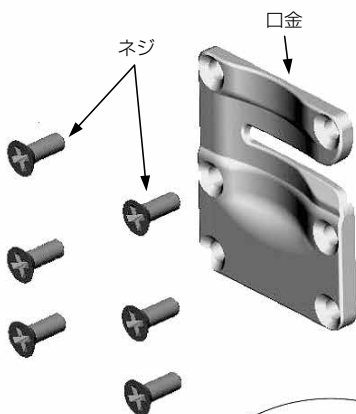
※ 指定の締め付け強度に達していない場合は、切断されません。
切断するまでスイッチボタンを押してください。

MK9P MK9PUA

カッター刃の交換

次の手順でカッター刃を交換してください。

1. エアホースを抜きます。
2. 口金を止めてあるネジを外します。



3. 口金とカッター刃を外します。
 4. カッター刃を交換します。
 5. 口金とカッター刃を図のようにはめ込みます。
- ⚠ ネジを締めすぎないようにご注意ください。

⚠ カッター刃の取り付け方向にご注意ください。





⚠ **注意：カッター刃の交換時は、怪我をしないよう十分注意してお取扱いください。**

トラブルシューティング

問 題	原 因	対 処 方 法
動作しない	空気圧に接続されていない	エアホースから空気が供給されているか確認してください
	空気圧不足	必要な量の空気圧が供給されているか確認してください
ケーブルタイが切断されない	カッター刃が挿入されていない	カッター刃を入れてください
ケーブルタイが折れてしまう	テンション値の設定が高すぎる	設定値がタイ幅が合っているか確認ください
スイッチボタンが戻らない	ゴミが詰まっている	スイッチボタンを引いたままの状態でごみを取り除いてください
切断しづらい	刃こぼれしている	カッター刃を交換してください
	カッター刃が反対方向に入っている	カッター刃を入れ直してください

オプション（別売）

	(替え) カッター刃	継ぎ手サイズ変換プラグ
イラスト		
型番	MK9P-109	MK7P-346
備考		メネジサイズ：RC1/8

HellermannTyton

お問い合わせ先

ヘラマンタイトン株式会社

ISO9001、ISO14001 認証取得

■東京オフィス

〒151-0073 東京都渋谷区笹塚 1-48-3 住友不動産笹塚太陽ビル 6F

●関東販売課

TEL : 03-5790-3113 FAX : 03-5790-3123

●自動車部

TEL : 03-5790-3125 FAX : 03-5790-3127

■仙台オフィス

〒980-0811 宮城県仙台市青葉区一番町 1-9-1 仙台トラストタワー 18F

●東北販売課

TEL : 022-722-1057 FAX : 022-722-1058

■名古屋オフィス

〒460-0008 名古屋市中区栄 2-3-1 名古屋広小路ビルディング 4F

●中部販売課

TEL : 052-229-1052 FAX : 052-201-1135

●自動車部

TEL : 052-229-1053 FAX : 052-201-1655

■大阪オフィス

〒532-0003 大阪市淀川区宮原 3-3-31 上村ニッセイビル 12F

●関西販売課

TEL : 06-6395-8610 FAX : 06-6395-8630

●自動車部

TEL : 06-6395-8427 FAX : 06-6395-8630

■福岡オフィス

〒812-0013 福岡市博多区博多駅東 2-6-1 九勤筑紫通ビル 3F

●九州販売課

TEL : 092-481-8780 FAX : 092-481-8778

ヘラマンタイトンホームページ

<http://www.hellermanntyton.co.jp>