

アルミフレームクリップ

取り付け 1秒! 回すだけの簡単固定。

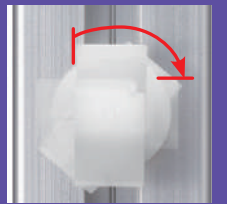
コンパクトな外形寸法

コンパクトな外形寸法で、フレームカバーなどに干渉しにくい設計です。



簡単固定

90度回すだけで簡単にアルミフレームに固定でき、ネジや工具が不要です。



クリップで固定

クリップ部は開閉できるデザインのため、メンテナンス時にハーネスを動かしたり、取り外すことが可能です。結束径がφ2mm~φ8mmのため、細径の配線固定に適しています。



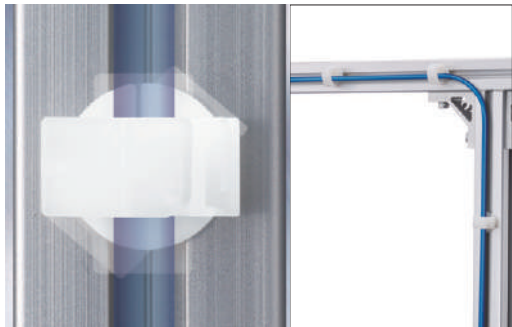
アルミフレームクリップ

RoHS 適合
HF ハロゲンフリー

標準グレード

屋内使用

- 色: 乳白
- 材質: 66ナイロン
- UL難燃グレード(主原料): UL94V-2
- 常時使用温度範囲: -40℃~+85℃

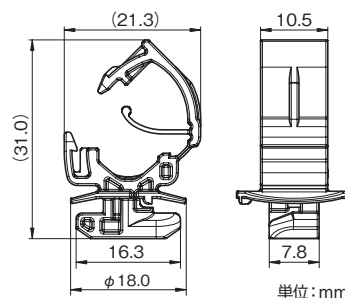
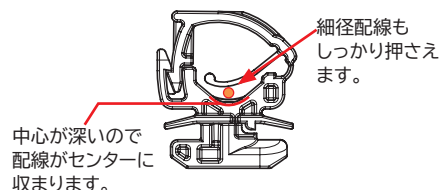
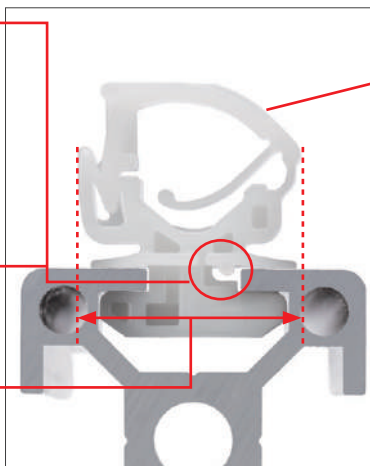


生産現場の設備ユニットのアルミフレームへ取り付け、簡単に配線固定が可能です。主要アルミフレームメーカー3社(SUS、MISUMI、ポッシュ・レックスロス)*1製のアルミフレームに使用でき、汎用性に優れています。クリップ部は開閉できるデザインのため、メンテナンス時にハーネスを動かしたり、取り外すことが可能です。結束径がφ2mm~φ8mmのため、細径の配線固定に適しています。コンパクトな外形寸法で、フレームカバーなどに干渉しにくい設計です。

*1: SUS株式会社、株式会社ミスミグループ本社、ポッシュ・レックスロス株式会社の商標あるいは商号です。

特長

- 1 逆回転防止機能**
取り付け後、衝撃などによる脱落を防止します。
- 2 90度回して固定するだけ、ネジ止め不要**
フレームの溝(スロット)にはめて、90度時計回りに回して固定するだけで、ネジ止めが不要です。
- 3 固定完了が指先でわかるリブ機構**
90度回して確実に固定できたことが指先の感触で伝わる固定リブ機構付きです。
- 4 コンパクトな外形寸法**
コンパクトな外形寸法で、フレームカバーなどに干渉しにくい設計です。
- 5 細径に対応した、開閉可能なクリップ部**
クリップ部は開閉できるデザインのため、メンテナンス時にハーネスを動かしたり、取り外すことが可能です。結束径がφ2mm~φ8mmのため、細径の配線固定に適しています。



Article-No.	型番	適用アルミフレーム*2			結束径	販売単位(個)	
		板厚	溝幅(スロット)	外形寸法(参考)		袋	ケース
再 151-04269	AFLMC30	2.0~2.2mm	8.0mm	30mm角	φ2.0~8.0mm	100	2,500

*2: 板厚と溝幅(スロット)が適合していれば、上記以外のフレームでも取り付け可能な場合がございます。

再 マークは再結束可能な製品に付与しています。

弊社商品、サービスについてのご質問・ご要望はウェブサイト、または弊社営業オフィスまでお問合せください。

ヘラマンタイトン株式会社

ISO9001・ISO14001認証取得

■東京オフィス
〒151-0073 東京都渋谷区笹塚 1-48-3 住友不動産笹塚太陽ビル 6F
●関東販売課 / TEL: 03-5790-3113 FAX: 03-6675-3255
●オートモーティブ事業部 / TEL: 03-5790-3125 FAX: 03-683-7883

■仙台オフィス
〒980-0811 宮城県仙台市青葉区一番町 1-9-1 仙台トラストタワー 18F
●東北販売課 / TEL: 022-722-1057 FAX: 022-722-1058

ヘラマンタイトンウェブサイト

www.hellermannntyton.co.jp

■名古屋オフィス
〒460-0008 名古屋市中区栄 2-3-1 名古屋広小路ビルディング 4F
●中部販売課 / TEL: 052-229-1052 FAX: 052-687-1453
●オートモーティブ事業部 / TEL: 052-229-1053 FAX: 052-687-3115

■大阪オフィス
〒532-0003 大阪府淀川区宮原 3-3-31 上村ニッセビル 12F
●関西販売課 / TEL: 06-6395-8610 FAX: 06-6485-4897
●オートモーティブ事業部 / TEL: 06-6395-8427 FAX: 06-6485-4897

■福岡オフィス
〒812-0013 福岡市博多区博多駅東 2-6-1 九勤筑紫通ビル 3F
●九州販売課 / TEL: 092-481-8780 FAX: 092-481-8778

●写真商品色は、実際の色と異って見える場合があります。
●改良のため、仕様ならびに外観・寸法などは予告なく変更する場合がございます。●本誌は、2024年4月現在のものです。

Leaf-AFLMC30-V1-2404-5K-HT/K7