

エア一式結束工具

# MK9PSST

---

取扱説明書



**HellermannTyton**

ヘラマンタイトン株式会社

# MK9PSST



## 使用上の注意（安全にご使用いただくために）

- エアー式結束工具 MK9PSST をご使用になる前に、この取扱説明書をよくお読みください。
- 当工具は使用について訓練を受けた方のみご使用ください。この取扱説明書に従わない誤った使用方法は、不良品、故障、事故に繋がる恐れがあります。
- 使用者による不正な工具改造や誤った使用方法によって引き起こされる事故について、弊社はいかなる責任も負いかねます。
- 安全装置や保護システムを除去したり解除しないでください。
- 工具の修理やメンテナンスをする場合は、事前に必ずエアー供給ホースを外してください。
- 必ず圧縮空気（エアーコンプレッサー）を使用してください（最大6気圧）。

### 圧縮空気シリンダーは使用しないでください。

- 工具使用時は保護眼鏡を着用してください。
- この取扱説明書は、問題が起こった時にすぐ見られるよう作業場所に必ず保管ください。
- 納入後はすぐに開封して工具を箱から取り出し、外観に損傷がないかを確認してください。輸送中に起こった損傷は、書面にて直ちに運送会社へ報告してください。

**直ちに報告を行わなかった場合、弊社の保証対象にならないことがあります。**

※必ず、弊社製メタルタイをご使用ください。

他社製の結束バンドを結束される場合、適切に結束ができない場合があります。

## この工具について

MK9PSST は、メタルタイ（STB・MBT タイプ）を締め付け、切断するための結束工具で、空気圧で作動します。MK9PSST は、以下のような特長があります。

- 簡単操作。
- 人間工学を取り入れた作業性の高いデザイン。
- 素早く簡単な締め付け力の設定。
- 安定した正確な締め付け力。

## MK9PSST テクニカルデータ

エア圧力：5～6気圧

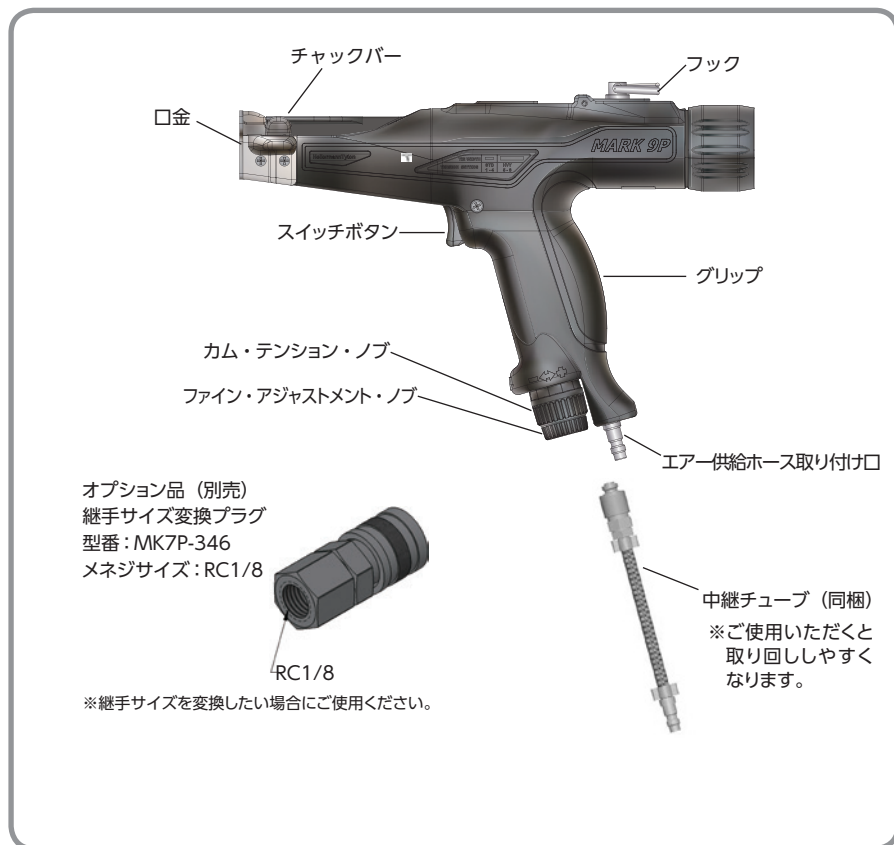
エア供給ホース取り付け口：φ10mm（直接エア供給ホースを取り付ける場合）

締め付け力：設定可能

寸法：約280×200×55mm

重量：約1000g

### 各部の名称



# MK9PSST

## 準備

- 工具に径φ10mmのエアー供給ホースを取り付けます。取り付け部分が外れないようにしてください。
- 圧縮空気供給源（コンプレッサーなど）に繋がります。
- 空気圧を5～6気圧に合わせます。
- スイッチボタンを押すと、チャックバーが後方へ移動し、最後部まで到達するとエアーの抜ける音がします。

## 工具の締め付け力の設定

下記表を参考に工具の締め付け力を設定してください。

カム・テンション・ノブを回し、STDは目盛り1～4へ、HVYは目盛り5～8へ切り替えられます。  
ファイン・アジャストメント・ノブで微調整（目盛り1～8の設定）が行えます。

工具ラベル表示		目盛り	工具の締め付け力 (参考値) 単位：N
1-4 STD		1	105～150
		2	146～186
		3	165～205
		4	195～235
5-8 HVY		5	217～257
		6	240～290
		7	271～331
		8	330～390

### ！ ご注意

- 工具の締め付け力は、メタルタイ及び被結束物の材質やサイズにより異なることがあります。工具の特徴、仕様、締め付け力を参考に、実際の使用条件を加味してお客様自身で評価の上、ご選定ください。
- 他社製の結束バンドをご使用になりますと、適切に結束ができない場合があります。

## 工具の締め付け力のロック機構

カム・テンション・ノブ



同梱の六角レンチ（スパナ）で、六角穴付き止めネジを時計回りに回すとカム・テンション・ノブを固定できます。

ファイン・アジャストメント・ノブ



工場出荷時

「LOCK」側にネジを入れると、目盛りをロックできます。



ファイン・アジャストメント・ノブを固定

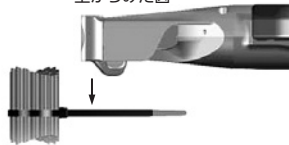
## 操 作

1. 電線にメタルタイを手で仮締めします。



2. タイのヘッド部に対し工具の口金を平行にあてがいます。締め付け作業中はこの位置を保ってください。

上からみた図



チャックバー

スイッチボタン

3. スイッチボタンを押すと、チャックバーが後方に移動し、タイが締め付けられ、切断されます。

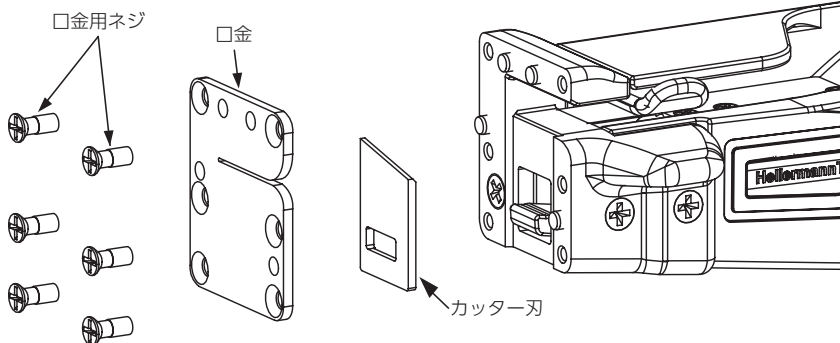
※設定した締め付け力に達していない場合は、タイは切断されません。切断するまでスイッチボタンを押し続けてください。

# MK9PSST

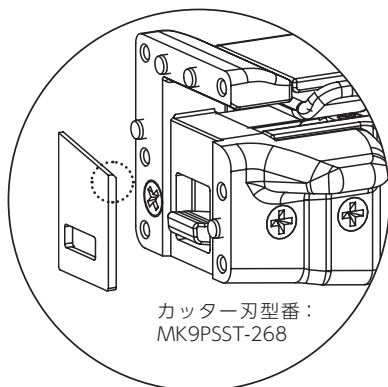
## カッター刃の交換

次の手順でカッター刃を交換してください。

1. エア供給ホースを外します。
2. □金用ネジを外します。



3. □金とカッター刃を外します。



4. カッター刃を交換します。
5. □金とカッター刃を図のようにはめ込みます。

△カッター刃の取り付け方向にご注意ください。  
図のように刃に角のついている面を本体に向けて取り付けます。

△□金用ネジを締め過ぎないようにご注意ください。



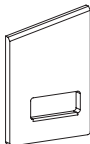

**ご注意**

カッター刃の交換時は、怪我をしないよう十分ご注意の上、お取り扱いください。

## トラブルシューティング

問題	原因	対処方法
作動しない	圧縮空気供給源に接続されていない	エア供給ホースから圧縮空気が供給されているか確認してください
	空気圧不足	必要な圧力の圧縮空気が供給されているか確認してください
メタルタイが切断されない	カッター刃が取り付けられていない	事前に必ずエア供給ホースを外してから、カッター刃を取り付けてください
チャックバーが戻らない	口金とチャックバーの周辺に、タイの切りカスやチリ、埃が詰まっている	スイッチボタンを押したままの状態、口金とチャックバー周辺に詰まっている、タイの切りカスやチリ、埃を取り除いてください
切断しづらい	刃こぼれしている	事前に必ずエア供給ホースを外してから、カッター刃を交換してください
	カッター刃が反対方向に取り付けられている	事前に必ずエア供給ホースを外してから、カッター刃を正しく取り付けてください

## オプション (別売)

	カッター替刃	継手サイズ変換プラグ
イラスト		
型番	MK9PSST-268	MK7P-346
備考	—	メネジサイズ: RC1/8

※口金用ネジも別途ご用意しております。  
ご購入いただきました販売代理店にお問合わせください。

# MK9PSST

HellermannTyton

## ヘラマンタイトン株式会社 ISO9001・ISO14001 認証取得

### ■東京オフィス

〒151-0073 東京都渋谷区笹塚 1-48-3 住友不動産笹塚太陽ビル 6F

#### ●関東販売課

TEL : 03-5790-3113 FAX : 03-6675-3255

#### ●オートモーティブ事業部

TEL : 03-5790-3125 FAX : 03-6683-7883

### ■仙台オフィス

〒980-0811 宮城県仙台市青葉区一番町 1-9-1 仙台トラストタワー 18F

#### ●東北販売課

TEL : 022-722-1057 FAX : 022-722-1058

### ■名古屋オフィス

〒460-0008 名古屋市中区栄 2-3-1 名古屋広小路ビルヂング 4F

#### ●中部販売課

TEL : 052-229-1052 FAX : 052-687-1453

#### ●オートモーティブ事業部

TEL : 052-229-1053 FAX : 052-687-3115

### ■大阪オフィス

〒532-0003 大阪市淀川区宮原 3-3-31 上村ニッセイビル 12F

#### ●関西販売課

TEL : 06-6395-8610 FAX : 06-6485-4897

#### ●オートモーティブ事業部

TEL : 06-6395-8427 FAX : 06-6485-7897

### ■福岡オフィス

〒812-0013 福岡市博多区博多駅東 2-6-1 九勤筑紫通ビル 3F

#### ●九州販売課

TEL : 092-481-8780 FAX : 092-481-8778

ヘラマンタイトンウェブサイト

[www.hellermanntyton.co.jp](http://www.hellermanntyton.co.jp)