

太幅インシュロックタイ・ エンドレスタイ用結束工具

タイマイト® MK11

110-11000

取扱説明書



このたびは、ヘラマンタイトンの結束工具
タイマイト® MK11 をお買い上げい
ただきまして誠にありがとうございます。
ご使用の際にはこの取扱説明書をお読み
になり、正しくご使用ください。

■ 締め付け強度調節

適合タイ幅に合わせて指示値(締め付け強度)を設定してください。
調整ノブを回し、目盛りを合わせれば、締め付け強度設定は完了です。

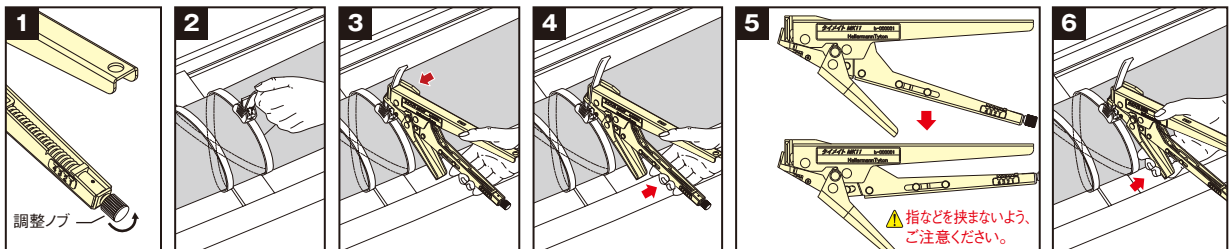
指示値	参考値 単位:N	適合タイ幅
1	171.5~235.2	7.6mm(スモールエンドレスタイ幅)、 8.7mm
2	235.2~362.6	
3	362.6~509.6	12.7mm(エンドレスタイ幅)、 12.5mm
4	509.6~664.4	12.5~13.0mm

エヌディータイND8Rは、指示値1~2での締め付けを推奨します。
エヌディータイND13Rは、指示値3での締め付けを推奨します。

- 推奨指示値は目安です。被結束物の材質やサイズにより適切な指示値へ調節してください。
- 指などを挟まないよう、ご注意ください。
- 締め付け強度値が強過ぎると、タイが伸びて適切な結束ができません。
- 他社製の結束タイをご使用になりますと、適切に結束できない場合があります。
- 工具により若干の個体差がございます。

■ インシュロックタイ幅：7.5~13.0mm

■ 使用方法



使用する結束タイのサイズに合わせ、調整ノブで締め付け強度を設定します。

結束タイを手で仮締めします。

結束タイをMK11の先端に横から差し込みます。

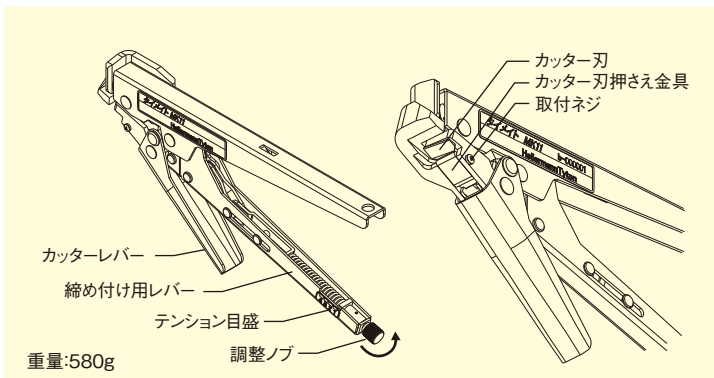
締め付け用レバーを握り、締め付けます。

設定締め付け強度に達するとテンションが抜け、締め付け用レバーが図のように上がります。

締め付け用レバーをゆるめ、カッターレバーを握ります。余分なタイがカットされ、結束完了です。

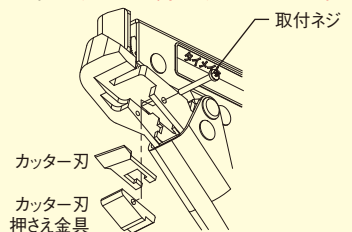
注) 正しい強度値を得るためには、ヘッドに対し平行に工具先端を当ててください。
また、レバーを握る際には、テコの原理で強く押し下げないようにしてください。

■ 各部の名称



■ カッター交換

取り付けネジを緩め、カッター押さえ金具を外し、図のように交換してください。※カッター刃の向きに注意してください。



Article-No.	型番	製品名
110-11001	MK11-P9	カッター刃

※MK11は組込型工具のため、修理は承れません。予めご了承ください。

HellermannTyton

ヘラマンタイトン株式会社

ISO9001、ISO14001 認証取得

- 東日本販売課
 - 東京オフィス：〒151-0073 東京都渋谷区笹塚1-48-3 住友不動産笹塚太陽ビル6F
TEL: 03-5790-3113 FAX: 03-5790-3123
 - 仙台オフィス：〒980-0811 宮城県仙台市青葉区一番町1-9-1 仙台トラストタワー18F
TEL: 022-722-1057 FAX: 022-722-1058
- 中日本販売課
 - 名古屋オフィス：〒460-0008 名古屋市中区栄2-3-1 名古屋広小路ビルディング4F
TEL: 052-229-1052 FAX: 052-201-1135

- 西日本販売課
 - 大阪オフィス：〒532-0003 大阪府淀川区宮原3-3-31 上村ニッセイビル2F
TEL: 06-6395-8610 (代) FAX: 06-6395-8630
 - 福岡オフィス：〒812-0013 福岡市博多区博多駅東2-6-1 九勤筑業通ビル3F
TEL: 092-481-8780 (代) FAX: 092-481-8778
- ヘラマンタイトンホームページ <http://www.hellermanntyton.co.jp>