

HellermannTyton

INSULOK®

1206

Omega Clip Tie T30ROC5J-HSW

ケーブル・配管の固定と
摺動を同時に実現した
オリジナルデザイン。
自動車など各種ハーネスの
結束・固定に。

Ω オメガクリップタイ



ヘラマンタイトン株式会社

オメガクリップタイ

ケーブル・配管の固定と、摺動を同時に実現したオリジナルデザイン

耐熱・耐候グレード

高温・屋内外環境下

色 黒

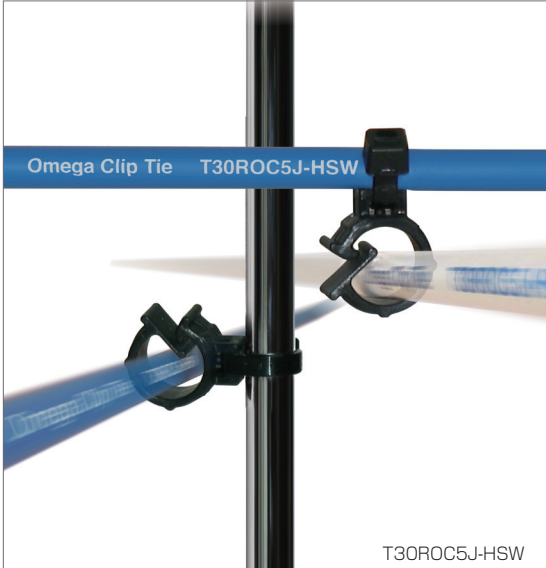
材質 66ナイロン

UL難燃グレード(主原料) UL94V-2

常時使用温度範囲 -40°C~+110°C

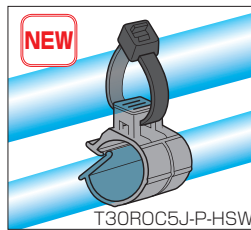
RoHS適合

HFハロゲンフリー



二系統のケーブルの結束と固定に。
クリップ部にワンタッチで取り付け、取り外しが可能なため、設計の自由度が高まります！

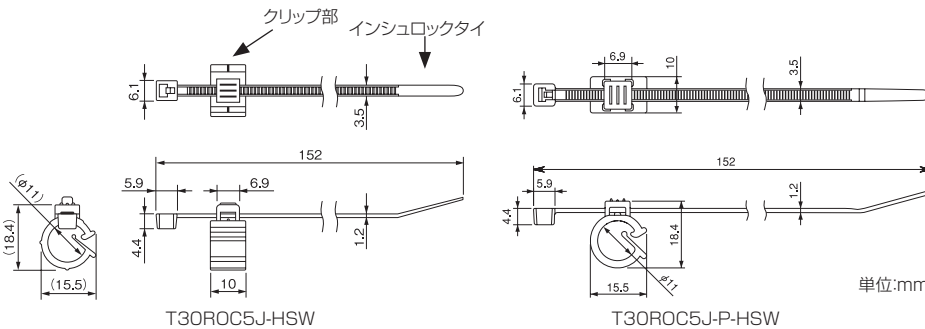
インシュロックタイでケーブルや配管を固定し、クリップ部には最大5mm径のケーブルをワンタッチで取り付けることが出来ます。一度、クリップ部にケーブルを入れた後は、外れ防止機構が付いているため簡単に抜け落ちることはありませんが、スライドしてケーブルの位置調整をすることが可能です。そのため、設計の自由度が拡大します。



T30ROC5J-P-HSWは、2系統のケーブルを平行に固定できるタイプです。T30ROC5J-HSWと識別しやすくするため、クリップ部はグレー色にしています。



オメガクリップタイは、インシュロックタイとクリップ部を組み合わせた状態で納品いたします。




結束工具のご案内



下記表の「適用工具」列に記載されている結束工具の詳細は、弊社総合カタログか、ホームページよりご確認くださいませ。

<http://www.hellermannntyton.co.jp/product/tool>

Article-No.	型番	結束径 (φmm)		クリップ部 最大結束径 (φ mm)	寸法 (mm)		ループ引張強度 (最小値) N (kgf)	販売単位(本)		適用工具
		最小	最大		全長	幅		袋	ケース	
156-00520	T30ROC5J-HSW	5	30	5	152	3.5	135 (13.77)	100	2,000	MK7, MK8, MK9, MK9RE-F, MK7P, MK9P
156-00894	 T30ROC5J-P-HSW	5	30	5	152	3.5	135 (13.77)	100	2,000	MK7, MK8, MK9, MK9RE-F, MK7P, MK9P

 受注生産品

— 詳細情報はヘラマンタイトンの各営業オフィスまで —

ヘラマンタイトン株式会社

ISO9001、ISO14001 認証取得

■中日本販売課 / 自動車課

●名古屋オフィス：〒460-0008 名古屋市中区栄2-3-1 名古屋広小路ビルディング4F
TEL (052) 229-1052 FAX (052) 201-1135
●自動車課：TEL (052) 229-1053 FAX (052) 201-1655

■東日本販売課 / 自動車課

●東京オフィス：〒151-0073 東京都渋谷区笹塚1-48-3 住友不動産笹塚太陽ビル6階
TEL：03-5790-3113 FAX：03-5790-3123
●自動車課：TEL：03-5790-3125 FAX：03-5790-3127
●仙台オフィス：〒981-3133 仙台市泉区泉中央4-11-6 ファーストSS 2F
TEL：022-371-1593 FAX：022-371-1590

■西日本販売課

●大阪オフィス：〒532-0003 大阪府淀川区宮原3-3-31 上村ニッセイビル12F
TEL：06-6395-8610 FAX：06-6395-8630
●福岡オフィス：〒812-0013 福岡市博多区博多駅東2-6-1 九動筑紫通ビル3F
TEL：092-481-8780 FAX：092-481-8778

ヘラマンタイトンホームページ

<http://www.hellermannntyton.co.jp>

●写真商品色は、実際の色と異って見える場合があります。

●改良のため、仕様ならびに外観・寸法などは予告なく変更する場合がございます。●本誌は、2012年6月現在のものです。