

PF 管支持用省スペース プッシュマウントタイ

幅広いサイズの PF 管を簡単・確実に固定

様々な金具に取付可能

各種電路支持金具で多く採用されているφ14mm穴に対応しているため、様々な金具に使用可能です。

簡単固定

穴に差し込むだけの簡単固定で、ネジ・ボルト止めが不要です。

リブで管を固定

横ズレ防止のリブ付きでPF管をしっかりと固定することが可能です。



幅広いPF管サイズに対応

PF管呼び径16、22、28の幅広いPF管サイズに対応します。

PF管支持用省スペースプッシュマウントタイ



標準グレード

屋内使用

色 アイボリー

材質 66ナイロン

UL難燃グレード(主原料) UL94V-2

常時使用温度範囲 -40℃～+85℃



PF管支持用省スペースプッシュマウントタイは、電路支持金具の取付穴に差し込むだけで、PF管を固定することができるインシュロックタイです。

電路支持金具で多く採用されているφ14mm穴に対応しているため、様々な金具に使用可能です。

金具への取り付けは穴に差し込むだけの簡単固定で、ネジ・ボルト止めが不要です。プッシュマウントの矢じりは、ラジオペンチなどで取り外すことが可能です*¹。また、バンド部はマイナスドライバーなどでロックを解除することができます*¹。

PF管呼び径16、22、28の3サイズに対応しており、横ズレ防止のリブ付きでPF管をしっかりと固定することが可能です。

*¹：工具の押し付け過ぎや、繰り返しの取り外し・ロックの解除はご遠慮ください。

使用用途

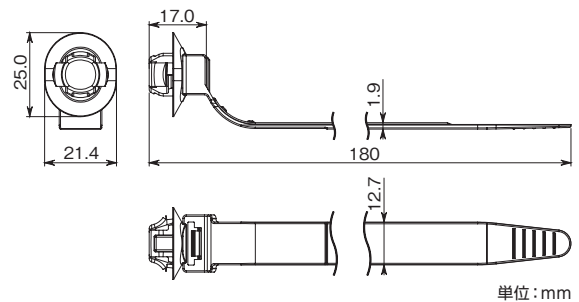
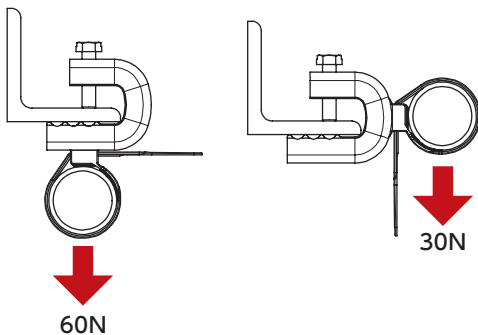


穴径φ14mmであれば、C型だけでなくL型・H型など、様々な形状の電路支持金具に取り付けることが可能です。



ストラップ幅が12.7mmと太幅のため、PF管のほか電線束などもしっかりと結束・固定することができます。

許容静荷重



Article-No.	型番	結束径 (PF管) φ (mm)	寸法 (mm)		取付 板厚 (mm)	取付穴径 φ (mm)	ループ引張強度 (最小値) N (kgf)	販売単位 (本)	
			全長L	幅A				袋	ケース
126-00344	OS180-PM14	23.0~36.5	180	12.7	2.0~2.3	13.8~14.2	392 (39.97)	50	1,000

弊社商品、サービスについてのご質問・ご要望はウェブサイト、あるいは、弊社営業オフィスまでお問合せください。

ヘラマンタイトン株式会社

ISO9001・ISO14001 認証取得

- 東京オフィス
〒151-0073 東京都渋谷区笹塚 1-48-3 住友不動産笹塚太陽ビル 6F
●関東販売課 / TEL: 03-5790-3113 FAX: 03-6675-3255
●オートモーティブ事業部 / TEL: 03-5790-3125 FAX: 03-6683-7883
- 仙台オフィス
〒980-0811 宮城県仙台市青葉区一番町 1-9-1 仙台トラストタワー 18F
●東北販売課 / TEL: 022-722-1057 FAX: 022-722-1058

ヘラマンタイトンウェブサイト
www.hellermanntyton.co.jp

- 名古屋オフィス
〒460-0008 名古屋市中区栄 2-3-1 名古屋広小路ビルディング 4F
●中部販売課 / TEL: 052-229-1052 FAX: 052-687-1453
●オートモーティブ事業部 / TEL: 052-229-1053 FAX: 052-687-3115
- 大阪オフィス
〒532-0003 大阪市淀川区宮原 3-3-31 上村ニッセイビル 12F
●関西販売課 / TEL: 06-6395-8610 FAX: 06-6485-4897
●オートモーティブ事業部 / TEL: 06-6395-8427 FAX: 06-6485-4897
- 福岡オフィス
〒812-0013 福岡市博多区博多駅東 2-6-1 九勤筑紫通ビル 3F
●九州販売課 / TEL: 092-481-8780 FAX: 092-481-8778

●写真商品色は、実際の色と異って見える場合があります。
●改良のため、仕様ならびに外觀・寸法などは予告なく変更する場合がございます。●本誌は、2021年2月現在のものです。